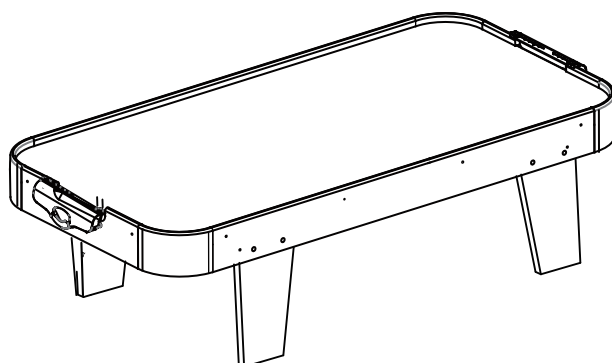




ИГРОВОЙ СТОЛ
Артикул: АТ-115
Модель: PRIMROSE
Серия: АТ



ВАЖНО!



Перед началом эксплуатации устройства ознакомьтесь со всеми инструкциями.

Сохраните данное руководство для дальнейшего использования.

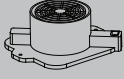
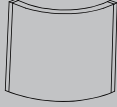

Спецификация данного продукта может отличаться от фото и может изменяться без предварительного уведомления.



СПЕЦИФИКАЦИЯ









<p>1</p>  <p>x1</p> <p>Корпус стола</p>	<p>2</p>  <p>x2</p> <p>Правая ножка</p>	<p>3</p>  <p>x2</p> <p>Левая ножка</p>	<p>4</p>  <p>x2</p> <p>Ворота</p>
<p>5</p>  <p>x1</p> <p>Адаптер</p>	<p>6</p>  <p>x2</p> <p>Войлочная подкладка</p>	<p>7</p>  <p>x2</p> <p>Игровая шайба</p>	<p>8</p>  <p>x2</p> <p>Бита</p>
<p>A1</p>  <p>x1</p> <p>Шестигранник</p>	<p>A2</p>  <p>x6</p> <p>Винт 4 x 12мм</p>	<p>A3</p>  <p>x8</p> <p>Шайба</p>	<p>A4</p>  <p>x8</p> <p>Болт</p>

ПРЕДУСТАНОВЛЕННЫЕ ДЕТАЛИ

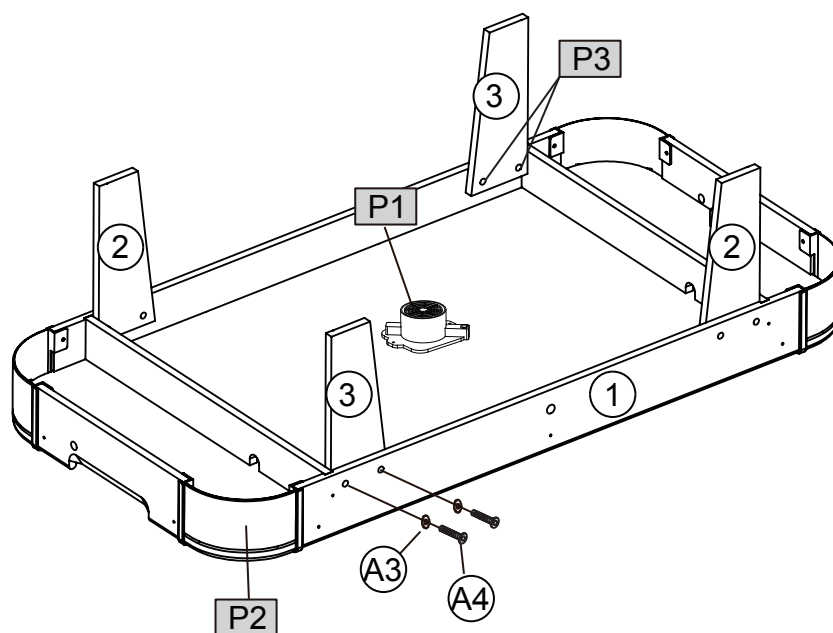
<p>P1</p>  <p>x1</p> <p>Двигатель</p>	<p>P2</p>  <p>x4</p> <p>Уголок</p>	<p>P3</p>  <p>x8</p> <p>Врезная гайка</p>
--	---	---

ИНСТРУКЦИИ ПО СБОРКЕ:

1. Распакуйте коробку с игровым столом рядом с местом его установки. Пол в этом месте должен быть чистым и ровным. Положите заранее собранный корпус стола на рабочую поверхность вверх дном, а по окончании сборки переверните его и поставьте на ножки. Для сборки данного игрового стола требуется как минимум двое взрослых людей.
2. Достаньте из коробки всё содержимое и убедитесь, что все детали из списка составных частей имеются в наличии. Для защиты игрового стола в процессе сборки рекомендуется использовать дно коробки в качестве рабочей поверхности. Для этого осторожно разрежьте или разорвите коробку в четырёх углах.

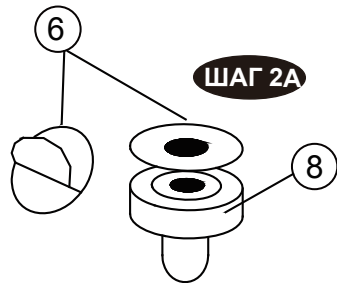
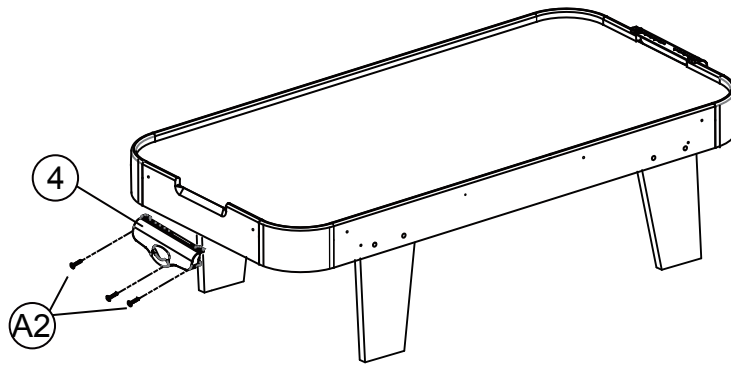
1		X 1
2		X 2
3		X 2
A4		X 8
A3		X 8
P1		X 1
P2		X 4
P3		X 8

ШАГ 1

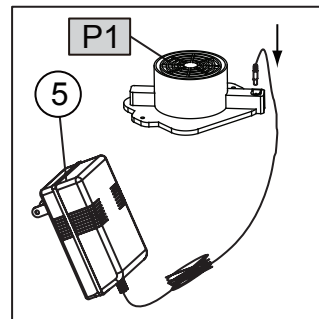


8		X 2
6		X 2
4		X 2
5		X 1
A2		X 6

ШАГ 2



ШАГ 2Б



Поздравляем! Ваш хоккейный стол собран. Обратите внимание на инструкции по уходу и использованию, приведенные ниже, чтобы обеспечить многолетнюю эксплуатацию вашего хоккейного стола.

ОБСЛУЖИВАНИЕ И ЭКСПЛУАТАЦИЯ СТОЛА

1. Используйте только подходящую бытовую розетку 220v, убедитесь, что провод безопасен для использования.
2. Для продолжительной жизни и более качественной игры нанесите полироль на ткань и протрите поле стола этой тканью перед первой игрой, чтобы заставить шайбы скользить быстрее, также можно повторять это после игры.
3. Продукт предназначен только для **ДОМАШНЕГО** использования.
4. **НЕ** используйте мотор, если кожух мотора поврежден где-либо.
5. **НЕ** садитесь, забирайтесь или опирайтесь на стол.
6. **НЕ** волоките стол при перемещении. Это может повредить ноги.
7. **НЕ** ставьте напитки на стол.
8. Предполагается, что этот стол должен располагаться близко к стене, таким образом, чтобы шнур мотора **НЕЛЬЗЯ** было случайно отключить. Всегда выключайте мотор, когда стол не используется.