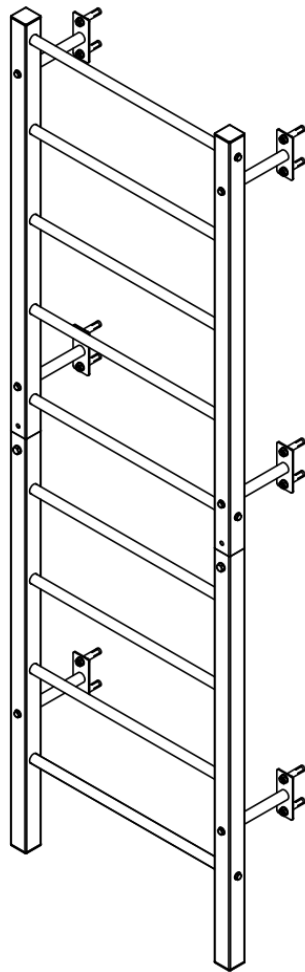




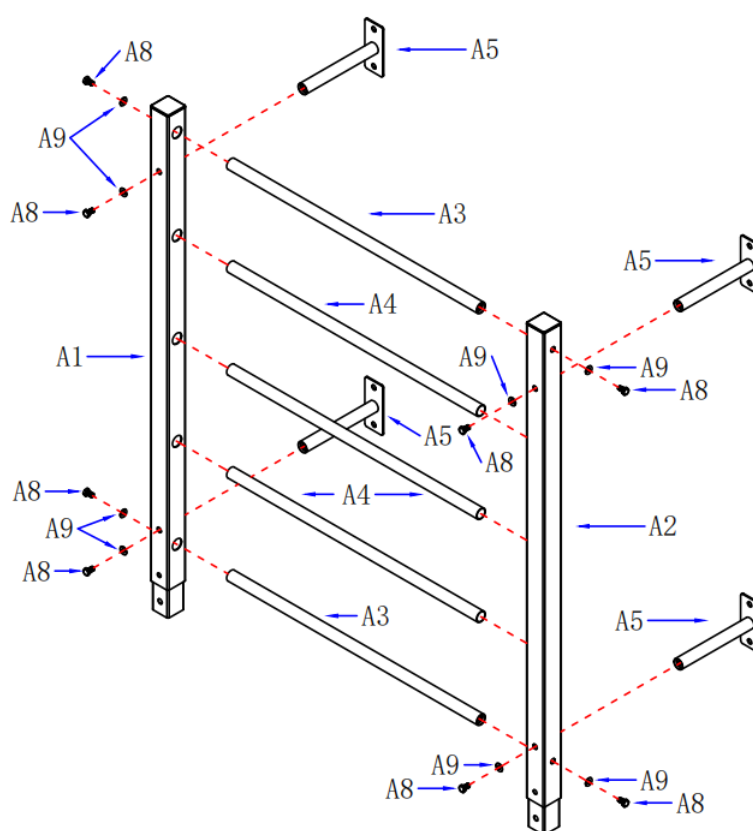
# ШВЕДСКАЯ СТЕНКА

АРТИКУЛ: D-1

## Инструкция по сборке



Перечень деталей					
№	Наименование	Кол-во	№	Наименование	Кол-во
A1	Левая опорная стойка (верхняя часть)	1	A2	Правая опорная стойка (верхняя часть)	1
A3	Переключатель с болтами	3	A4	Переключатель	6
A5	Кронштейн	6	A6	Левая опорная стойка (нижняя часть)	1
A7	Правая опорная стойка (нижняя часть)	1	A8	Болт М8Х15мм	12
A9	Плоская шайба Ø8	12	A10	Плоская шайба Ø10	4
A11	Гайка с нейлоновой вставкой М10	2	A12	Болт М10Х60мм	2
A13	Распорный болт М10	12	A14		
A15			A16		

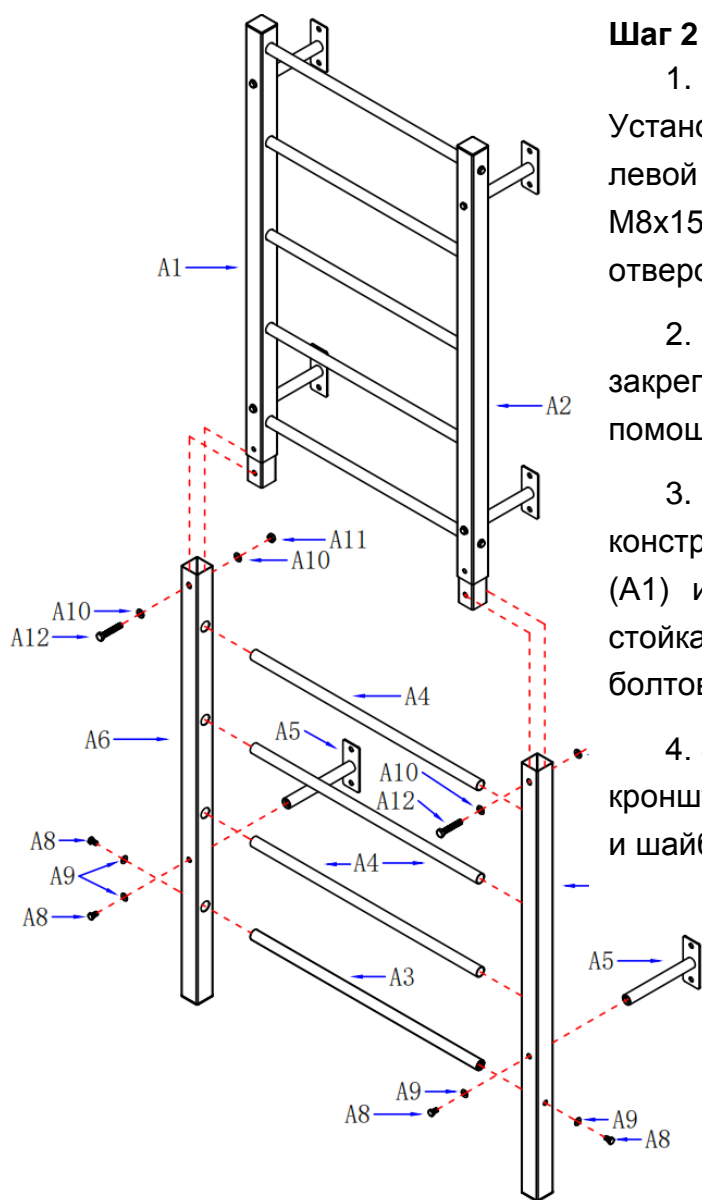


### Шаг 1

1. Начните с верхней части конструкции. Сначала установите две переключатели (A3) в верхнее и нижнее отверстия левой (A1) стойки. Закрепите детали при помощи болтов М8х15 (A8) и шайб Ø8 (A9). Затем в оставшиеся три отверстия установите переключатели (A4).

2. Подсоедините правую стойку (A2) к свободным концам переключателей (A3) и (A4) таким образом, чтобы все переключатели попали в отверстия стойки (A2). При помощи болтов М8х15 (A8) и шайб Ø8 (A9) закрепите верхнюю и нижнюю переключатели (A3).

3. При помощи болтов М8х15 (A8) и шайб Ø8 (A9) закрепите четыре кронштейна (A5) на левой (A1) и правой (A2) стойках.



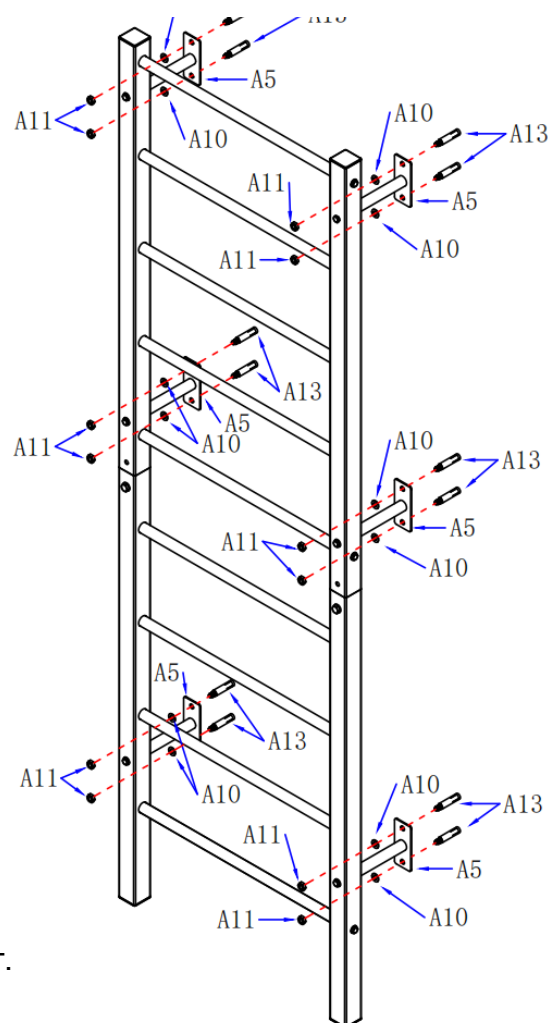
## Шаг 2

1. Перейдите к нижней части конструкции. Установите перекладину (A3) в нижнее отверстие левой (A6) стойки. Закрепите деталь при помощи болта M8x15 (A8) и шайбы Ø8 (A9). Затем в оставшиеся три отверстия установите перекладины (A4).

2. Подсоедините к конструкции правую стойку (A7), закрепите её в месте нижней перекладины (A3) при помощи болта M8x15 (A8) и шайбы Ø8 (A9).

3. Соедините верхнюю и нижнюю части конструкции, как показано на рисунке. Верхние стойки (A1) и (A2) должны войти в отверстия на нижних стойках (A6) и (A7). Закрепите конструкцию при помощи болтов M10x60 (A12), шайб Ø10 (A10) и гаек M10 (A11).

4. Закрепите на нижней части стоек (A6) и (A7) два кронштейна при помощи болтов M8x15 (A8) и шайб Ø8 (A9).



## Шаг 3

1. Прикрепите несущую конструкцию к стене при помощи распорных болтов M10 (A13), шайб Ø10 (A10) и гаек M10 (A11).

Максимально допустимый вес пользователя – 120 кг.