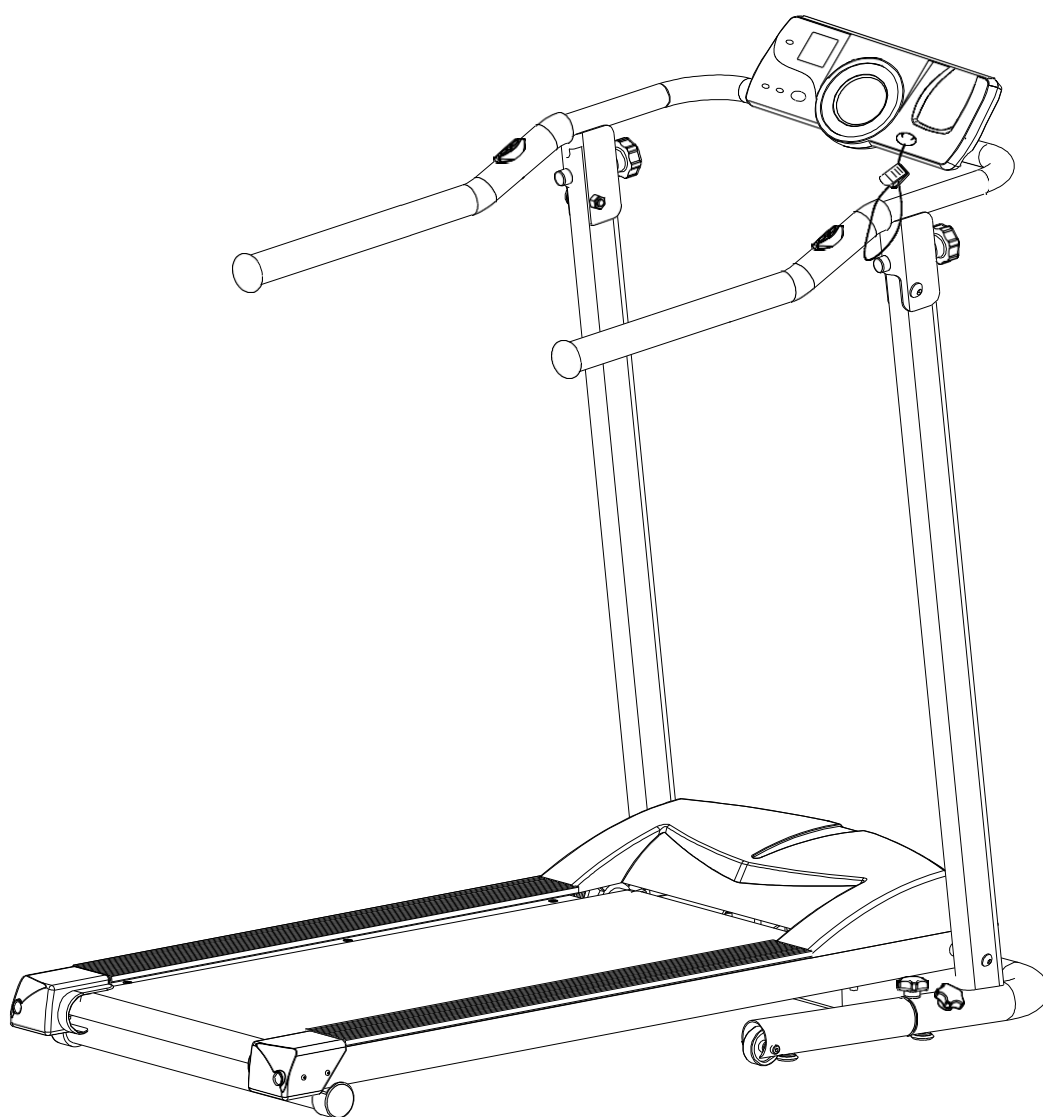


Электрическая беговая дорожка



РУКОВОДСТВО ПОЛЬЗОВАТЕЛЯ

ВАЖНЫЕ ИНСТРУКЦИИ ПО БЕЗОПАСНОСТИ

Во время использования беговой дорожки вы всегда должны придерживаться основных мер предосторожности, в том числе инструкций по безопасности, указанных далее. Перед эксплуатацией устройства обязательно ознакомьтесь со всеми инструкциями.

ОПАСНО: Для снижения риска повреждения электрическим током во время работы с беговой дорожкой всегда отсоединяйте тренажёр от электрической розетки после его использования.

Нарушение инструкций может привести к травмам или повреждению тренажёра.

ПРЕДУПРЕЖДЕНИЕ: Для снижения риска возгорания, повреждения электрическим током и других травм, ознакомьтесь со следующими инструкциями:

- Никогда не оставляйте беговую дорожку без присмотра, пока она подключена к электропитанию. Прежде чем проводить монтаж оборудования, отключите тренажёр. Для этого установите переключатель питания в положение «ВЫКЛ», после чего отсоедините сетевой кабель от розетки.
- Используйте тренажёр только так, как описано в данном руководстве. При сборке оборудования или его ремонте не используйте комплектующие детали, не рекомендованные производителем.
- Никогда не пользуйтесь беговой дорожкой, если у неё повреждена вилка сетевого кабеля или непосредственно сам кабель, а также если тренажёр не работает должным образом. В случае падения беговой дорожки, её повреждения или попадания воды во внутренние отсеки тренажёра, отнесите оборудование в сервисный центр для осмотра и ремонта.
- Не пытайтесь осуществлять какие-либо операции по техническому обслуживанию или настройке оборудования, за исключением тех, что представлены в данном руководстве. В случае возникновения проблем с оборудованием, прекратите использование беговой дорожки и обратитесь к уполномоченному представителю службы.
- Никогда не включайте беговую дорожку, если воздушные отверстия тренажёра заблокированы. Регулярно очищайте отверстия от волос, ворса и другого мусора, который может перекрыть доступ воздуха.
- Не используйте беговую дорожку на открытых площадках.
- Не тяните беговую дорожку за сетевой кабель и не используйте провод в качестве ручки.
- Не подпускайте детей и домашних животных к работающему тренажёру.
- Пожилым людям, а также пользователям с ограниченными физическими способностями следует использовать беговую дорожку только в присутствии взрослого, который может оказать помощь, если это необходимо.
- Не устанавливайте тренажёр в местах, где используются аэрозольные (распыляемые) продукты.
- Не запускайте тренажёр, если в него попала влага. Храните беговую дорожку в сухом месте.

ВАЖНЫЕ ИНСТРУКЦИИ ПО БЕЗОПАСНОСТИ

- Во время использования беговой дорожки крышка двигателя может нагреваться. Не размещайте беговую дорожку на одеяле или другой огнеопасной поверхности, чтобы избежать возникновения пожара.
- Держите электрический провод подальше от нагретых поверхностей.
- Никогда не вставляйте посторонние предметы в движущиеся детали тренажёра.
- Расположите беговую дорожку на твердой ровной поверхности с минимальным зазором зоны безопасности на расстоянии двух метров вокруг беговой дорожки. Убедитесь, что вокруг беговой дорожки остается достаточное пространство, которое позволит Вам свободно двигаться во время использования тренажёра.
- Беговая дорожка предназначена исключительно для домашнего использования.
- Не допускается использование тренажёра одновременно несколькими людьми.
- При занятиях на тренажёре выбирайте удобную одежду. Никогда не пользуйтесь беговой дорожкой босиком или в носках. Всегда носите соответствующую, закрытую спортивную обувь. Избегайте занятий в свободной одежде, которая может попасть в движущиеся части беговой дорожки.
- Во время использования беговой дорожки крепко держитесь руками за поручни тренажёра.
- При складывании и перемещении беговой дорожки всегда следите за тем, чтобы пружинная и круглая ручки были установлены в соответствующих местах.
- Не оставляйте без присмотра детей младше 12 лет. Не разрешайте детям играть возле беговой дорожки или непосредственно на самом тренажёре.
- Чтобы отключить тренажёр, установите все переключатели в положение «ВЫКЛ», после чего извлеките вилку из розетки.
- При сниженных физических или умственных способностях, а также в случае отсутствия необходимого опыта и знаний, индивидуальная работа с данным тренажёром запрещена. Обратитесь за помощью к опытному инструктору, который объяснит вам работу тренажёра и проследит за вашей безопасностью.
- Не позволяйте детям играть на тренажёре или возле него.
- Вытащите ключ безопасности из консольной базы для аварийной остановки тренажёра. Чтобы возобновить работу тренажёра, заново вставьте ключ безопасности в консоль, после чего нажмите на кнопку ПУСК/СТОП.
- **Максимально допустимый вес пользователя – 159 кг.**
- Беговая дорожка предназначена исключительно для спортивной ходьбы и бега.
- **ПРЕДОСТЕРЕЖЕНИЕ (РИСК ТРАВМЫ)** - Во избежание травм проявляйте особую осторожность, когда вы заходите на беговое полотно или сходите с него. Перед эксплуатацией устройства изучите все представленные инструкции.

Примечание: Все пользователи тренажёра должны быть обязательно ознакомлены с инструкциями и мерами безопасности, описанными в данном руководстве.

ПРЕДУПРЕЖДЕНИЕ: Подключайте беговую дорожку только к правильно заземленной розетке. Инструкции по заземлению см. далее.

СОХРАНИТЕ ДАННЫЕ ИНСТРУКЦИИ

ИНСТРУКЦИИ ПО ЗАЗЕМЛЕНИЮ

● Данное изделие должно быть заземлено. При неисправности тренажёра или его повреждении заземление обеспечит путь наименьшего сопротивления для электрического тока, что позволит снизить риск поражения током.

* Данное оборудование содержит шнур с заземляющим проводником и штепсельную вилку с заземлением. Подключайте вилку только к соответствующим розеткам, которые должны быть правильно установлены и заземлены в соответствии со всеми местными правилами и постановлениями.

ОПАСНО: Из-за неправильного подключения заземляющего провода может возникнуть повышенная опасность поражения электрическим током. Если вы не уверены, правильно ли заземлён тренажёр, проконсультируйтесь с квалифицированным специалистом. Не пытайтесь заменить вилку сетевого кабеля, идущего в комплекте с тренажёром – если вилка не подходит к вашей розетке, вызовите электрика для установки подходящей розетки. Не используйте адаптер для подключения вилки сетевого кабеля к неподходящему разъёму.

ВАЖНЫЕ ИНСТРУКЦИИ ПО БЕЗОПАСНОСТИ

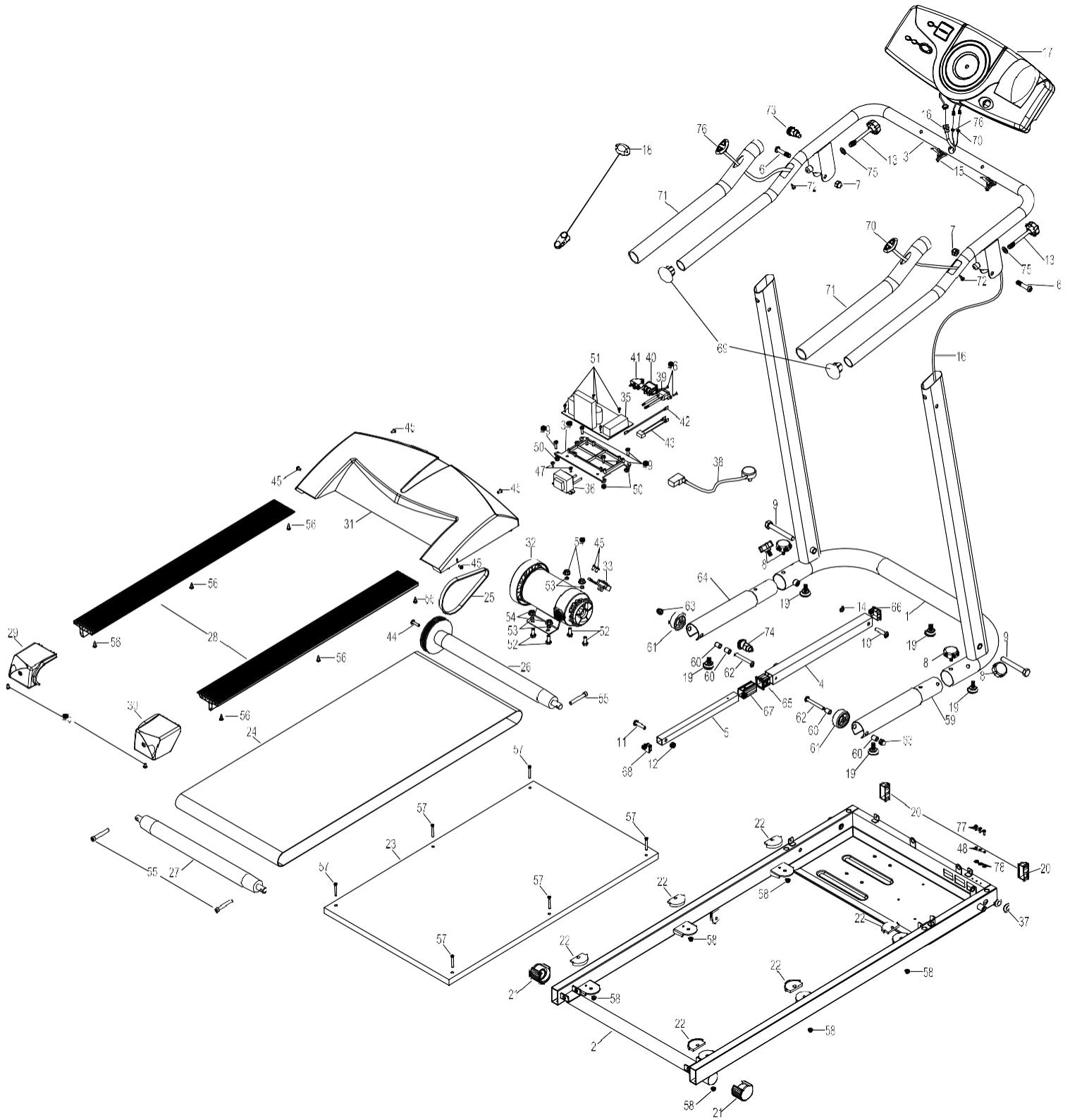
- Тренажёр должен быть подключен к розетке с номинальным напряжением 230 вольт, при этом розетка должна быть заземлена.
- Держите руки подальше от движущихся частей тренажёра. Во время работы с беговой дорожкой никогда не кладите руки или ноги под беговое полотно.
- Не используйте беговую дорожку на подставке, высота которой превышает 1,3 см.
- Перед использованием беговой дорожки убедитесь, что беговое полотно правильно натянуто и расположено по центру беговой платформы, а все видимые крепежные детали тренажёра достаточно затянуты и надежно закреплены.
- Не разрешайте детям играть с тренажёром.

ПРЕДУПРЕЖДЕНИЕ: Перед началом тренировок на беговой дорожке проконсультируйтесь с вашим врачом.

Консультация доктора в первую очередь необходима пользователям старше 35 лет и тем, у кого есть проблемы со здоровьем. Перед использованием любого фитнес-оборудования ознакомьтесь с прилагаемыми инструкциями. Не запускайте тренажёр, пока не убедитесь, что все движущиеся детали оборудования изолированы защитными крышками. Это позволит вам избежать попадания в эти детали частей тела или одежды.

ВНИМАНИЕ: Перед эксплуатацией устройства тщательно изучите все инструкции. Сохраните руководство пользователя для дальнейшего использования.

СБОРОЧНЫЙ ЧЕРТЁЖ



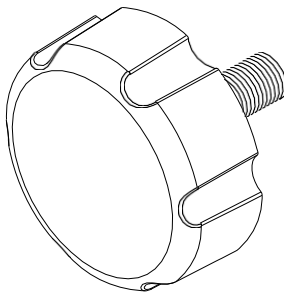
СПЕЦИФИКАЦИЯ

| № | Наименование | Кол-во | № | Наименование | Кол-во |
|----|--|--------|----|---|--------|
| 1 | Стабилизатор | 1 | 26 | Передний ролик φ105хφ42хφ15х513мм | 1 |
| 2 | Опорная рама | 1 | 27 | Задний ролик φ42хφ15х500мм | 1 |
| 3 | Поручень | 1 | 28 | Боковая балка | 2 |
| 4 | Предохранительная трубка А 390х30х30мм | 1 | 29 | Левая нижняя крышка | 1 |
| 5 | Предохранительная трубка В Т1.2х20х20х320мм | 1 | 30 | Правая нижняя крышка | 1 |
| 6 | Винт Phillips M10х50мм | 2 | 31 | Крышка двигателя | 1 |
| 7 | Глухая гайка M10 | 2 | 32 | Двигатель | 1 |
| 8 | Ручка регулятора | 4 | 33 | Оптопара | 1 |
| 9 | Болт с внутренним шестигранником M12х90мм | 2 | 34 | Блок регулировки мощности (с пластиковым корпусом) | 1 |
| 10 | Болт с шестигранной головкой M8х44мм | 1 | 35 | Панель управления | 1 |
| 11 | Болт с шестигранной головкой M8х35мм | 1 | 36 | Индуктор | 1 |
| 12 | Контргайка M8 | 1 | 37 | Вилка провода | 2 |
| 13 | Ручка для поручня | 2 | 38 | Сетевой кабель | 1 |
| 14 | Плоская шайба φ8 | 1 | 39 | Переходная втулка | 1 |
| 15 | Ручка треугольной формы | 2 | 40 | Переключатель питания переменного тока | 1 |
| 16 | Кабель датчика 2200мм | 1 | 41 | Блок переключателей | 1 |
| 17 | Консоль | 1 | 42 | Провод для переключателя(100мм) | 1 |
| 18 | Ключ безопасности | 1 | 43 | Провод для панели управления | 1 |
| 19 | Регулируемая накладка M8х20мм | 5 | 44 | Винт Phillips M6х25мм | 1 |
| 20 | Заглушка | 2 | 45 | Винт Phillips M5х10мм | 8 |
| 21 | Крышка | 2 | 46 | Винт с полукруглой головкой и крестообразным шлицем M3х8мм | 2 |
| 22 | Прокладка для платформы 55х35х8.5мм | 6 | 47 | Винт с головкой под крестообразный шлиц M4х12мм | 2 |
| 23 | Беговая платформа 845х486хТ20 мм | 1 | 48 | Пружинная шайба φ5 | 3 |
| 24 | Беговое полотно 405х1940хТ1.6 мм | 1 | 49 | Винт с крестообразным шлицем M5х12мм | 4 |
| 25 | Ремень | 1 | 50 | Контргайка M5 | 4 |

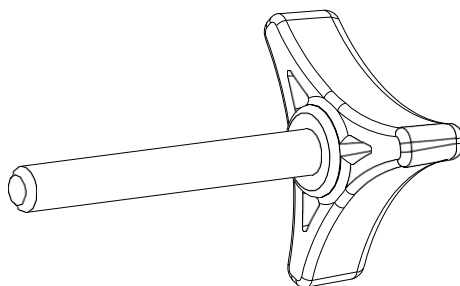
СПЕЦИФИКАЦИЯ

| № | Наименование | Кол-во | № | Наименовани | Кол-во |
|----|---|--------|----|---|--------|
| 51 | Самонарезающий винт с крестообразной головкой 3x12мм | 4 | 65 | Подшипник 30x30x28mm | 1 |
| 52 | Болт с шестигранной головкой М8x25мм | 4 | 66 | Заглушка 30x30x12мм | 1 |
| 53 | Пружинная шайба ф8 | 4 | 67 | Подшипник | 1 |
| 54 | Фланцевая гайка М8 | 4 | 68 | Заглушка 20x20x12мм | 1 |
| 55 | Болт с внутренним шестигранником М8x55мм | 3 | 69 | Заглушка для поручня | 2 |
| 56 | Самонарезающий винт с крестообразной головкой ST5*14мм | 6 | 70 | Кнопки быстрого запуска | 1 |
| 57 | Винт с полукруглой головкой и крестообразным шлицем М6x35мм | 6 | 71 | Поролоновая накладка | 2 |
| 58 | Фланцевая гайка | 6 | 72 | Самонарезающий винт с крестообразной головкой | 2 |
| 59 | Правая опора стабилизатора | 1 | 73 | Короткая ручка | 1 |
| 60 | Подшипник ф12xф8.4x15мм | 4 | 74 | Пружинная ручка | 1 |
| 61 | Колесо ф51*48.5*20мм | 2 | 75 | Плоская шайба | 2 |
| 62 | Шестигранный болт с крестообразным шлицем М8x65мм | 2 | 76 | Функциональные кнопки | 1 |
| 63 | Контргайка М8 | 2 | 77 | Винт с головкой под крестообразный шлиц М5x8 мм | 3 |
| 64 | Левая опора стабилизатора | 1 | 78 | Плоская шайба ф5 | 3 |

НАБОР ИНСТРУМЕНТОВ



(8) Ручка регулятора 4 шт.

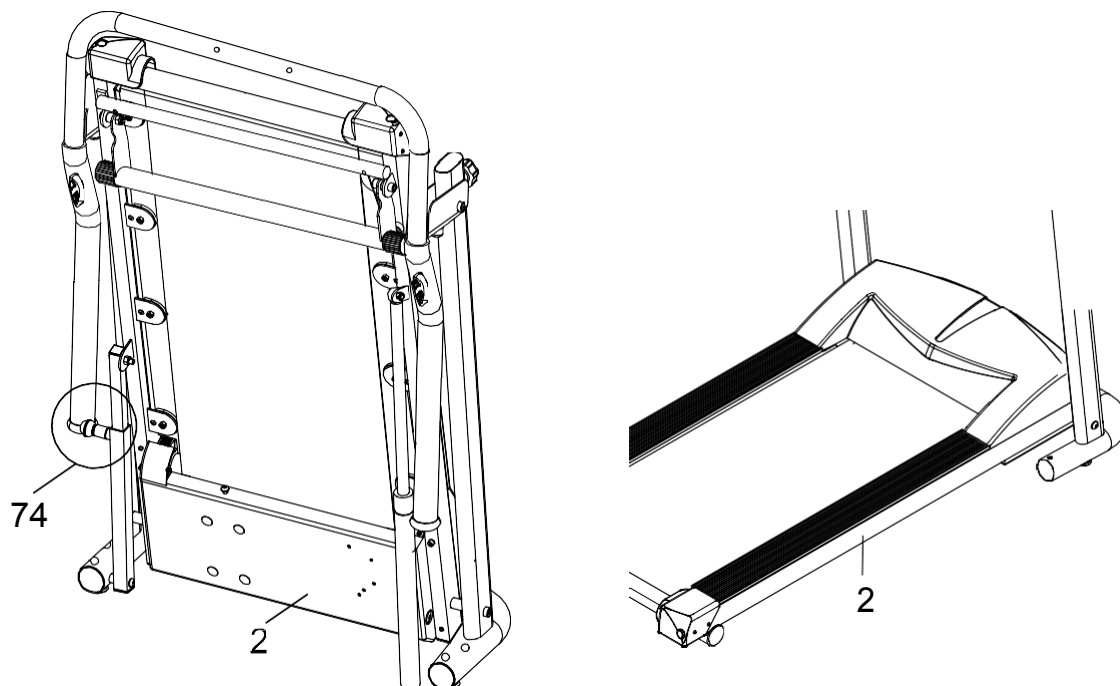


(15) Ручка треугольной формы
2 шт.



6—миллиметровый
шестигранный ключ

СБОРКА

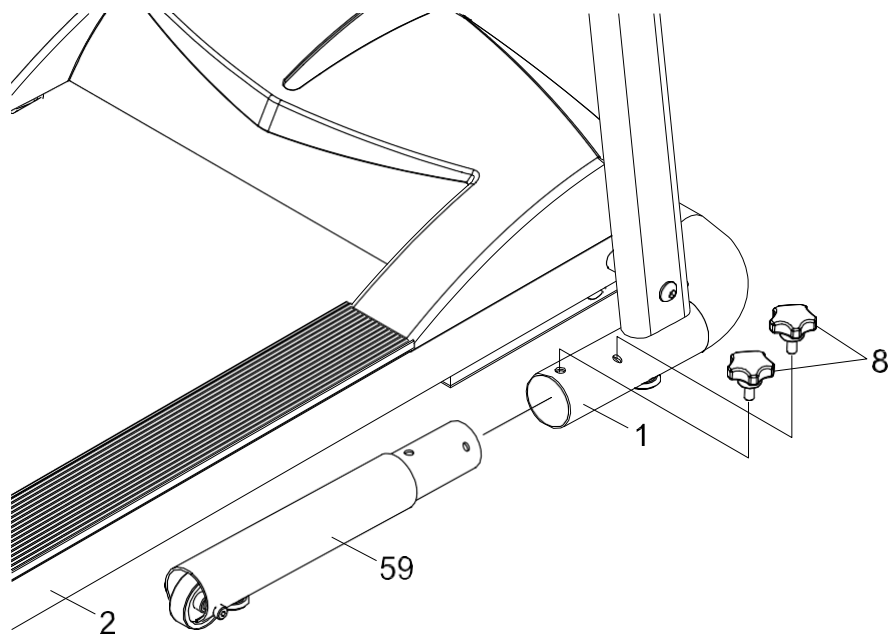


Шаг 1

Поместите беговую дорожку на ровную поверхность, установив её в вертикальном положении. Вытащите пружинную ручку (74) и осторожно пустите опорную раму (2), на пол. Убедитесь, чтобы пружинная ручка (74) была обратно установлена в заблокированное состояние, а опорная рама (2) находилась в одной плоскости с землёй.

ВО ИЗБЕЖАНИЕ ТРАВМ ПРИДЕРЖИВАЙТЕ НИЖНЮЮ РАМУ ТРЕНАЖЁРА, ПОКА БУДЕТЕ ОПУСКАТЬ ЕЁ НА ПОЛ.

СБОРКА

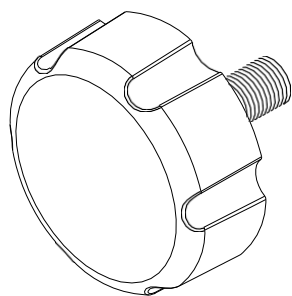


Шаг 2

При помощи двух ручек регулятора (8) закрепите правую опору стабилизатора (59) непосредственно в самом стабилизаторе (1), после чего крепко затяните ручки (8).

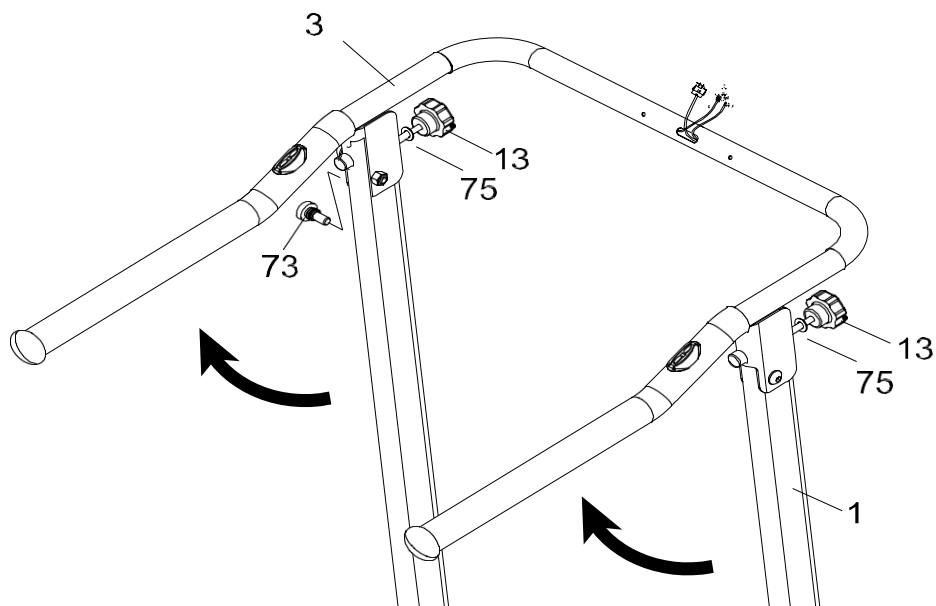
Повторите вышеуказанные действия, чтобы установить левую опору стабилизатора (64).

Комплектующие детали:



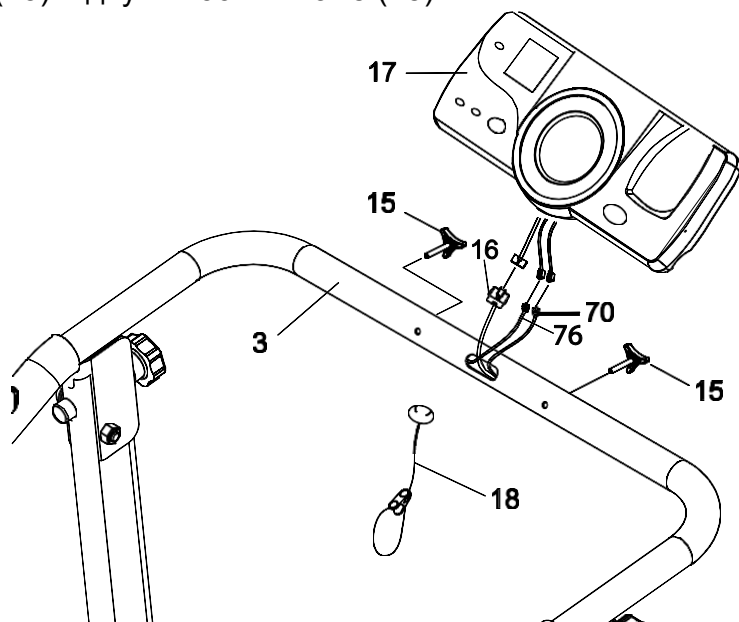
(8) Ручка регулятора 4 шт.

СБОРКА

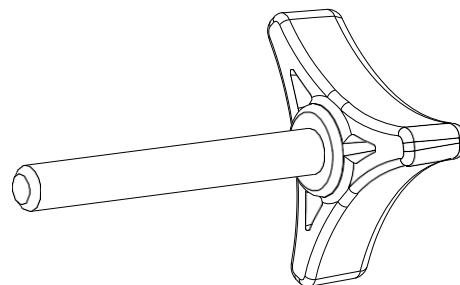


Шаг 3

Потяните короткую ручку (73) на себя, а затем поднимите поручень (3). Убедитесь, чтобы короткая ручка (73) была обратно установлена в заблокированное положение. Закрепите поручень (3) на стабилизаторе (1) при помощи двух ручек (13) и двух плоских шайб (75).



Комплектующие детали:

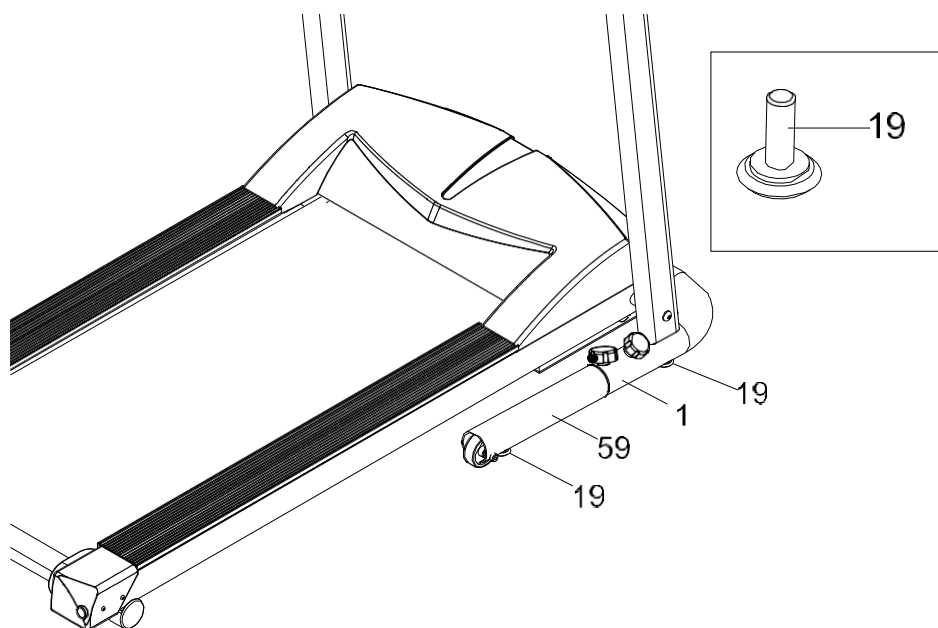


(15) Ручка треугольной формы
2 шт.

Шаг 4

Подсоедините функциональную кнопку (76) к черному проводу консоли (17), а кнопку быстрого запуска (70) к белому проводу. Затем соедините кабель датчика, (16) идущего от поручня (3), и провод, подключенный к консоли (17), после чего установите консоль (17) на поручень (3) тренажёра и закрепите её двумя ручками треугольной формы (15). Запрячьте лишние провода в раму беговой дорожки. Поместите ключ безопасности (18) в консоль (17).

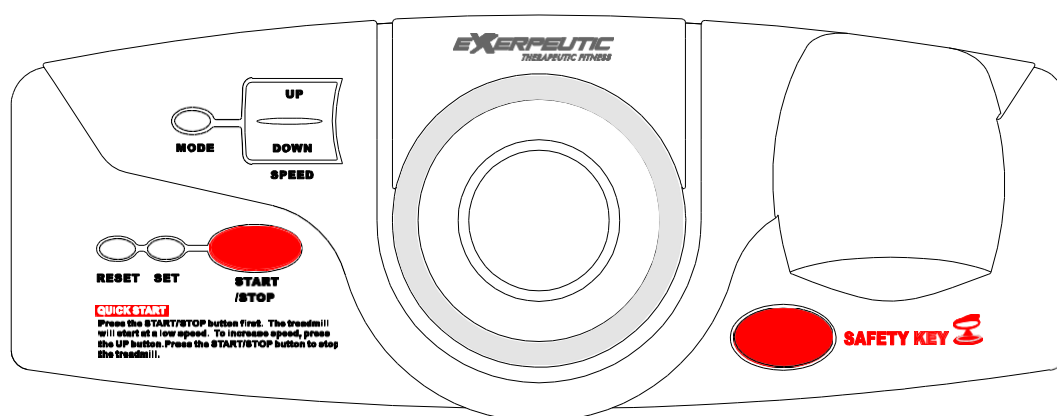
СБОРКА



Шаг 5

В нижней части правой и левой опоры стабилизатора (59, 64) и самого стабилизатора (1) имеется пять регулируемых накладок (19). Поворачивайте накладки (19) по мере необходимости, чтобы выровнять беговую дорожку.

ИНСТРУКЦИИ ПО РАБОТЕ С КОНСОЛЬЮ



Быстрый запуск:

Убедитесь, что ключ безопасности вставлен в консольную базу, а зажим надежно закреплен на вашей одежде. После этого нажмите кнопку ПУСК/СТОП, чтобы незамедлительно начать тренировку. Чтобы отрегулировать скорость во время тренировки в режиме быстрого запуска, воспользуйтесь кнопками ускорения и замедления.

Целевой режим тренировки:

Чтобы выбрать целевую программу тренировки, нажмите кнопку РЕЖИМ перед запуском беговой дорожки. Повторное нажатие кнопки РЕЖИМ приведет к появлению на дисплее трёх параметров – времени, дистанции или количества сожженных калорий. Вы можете изменить один из параметров, пока он мигает на дисплее. Для этого нажмите кнопку УСТАНОВКА. После настройки необходимого значения параметров нажмите кнопку ПУСК, чтобы запустить беговую дорожку. Также вы можете выбрать многоцелевой режим тренировки. Как только один из показателей достигнет нулевого значения, консоль известит вас об этом при помощи звукового сигнала, и беговая дорожка автоматически остановится. Чтобы продолжить тренировку для достижения оставшихся целей, дождитесь, когда беговое полотно полностью остановится, после чего нажмите кнопку ПУСК, чтобы возобновить работу.

Функциональные кнопки:

ПУСК/СТОП: Нажмите кнопку ПУСК/СТОП для начала или завершения работы с беговой дорожкой.

РЕЖИМ: Нажмите кнопку РЕЖИМ, чтобы выбрать один из показателей (время, дистанция или калории) для дальнейшей настройки целевого значения.

УСТАНОВКА: Нажмите кнопку УСТАНОВКА, чтобы подтвердить установленные значения для одного из показателей (время, дистанции или калории).

СБРОС: Нажмите кнопку СБРОС для сброса установленных значений.

Для того, чтобы перезапустить консоль, нажмите и удерживайте кнопку СБРОС в течение 2 секунд.

УСКОРЕНИЕ: Нажмите кнопку УСКОРЕНИЕ для того, чтобы увеличить скорость беговой дорожки.

ЗАМЕДЛЕНИЕ: Нажмите кнопку ЗАМЕДЛЕНИЕ для уменьшения скорости беговой дорожки.

ИНСТРУКЦИИ ПО РАБОТЕ С КОНСОЛЬЮ

ПОКАЗАТЕЛИ ДИСПЛЕЯ:

ВРЕМЯ: На дисплее отображается прошедшее время тренировки (в минутах и секундах). Нажмите кнопку УСТАНОВКА для настройки целевого значения. Чтобы подтвердить выбранное значение, нажмите кнопку РЕЖИМ. Допустимый настроечный диапазон - от 1:00 до 99:00 минут.

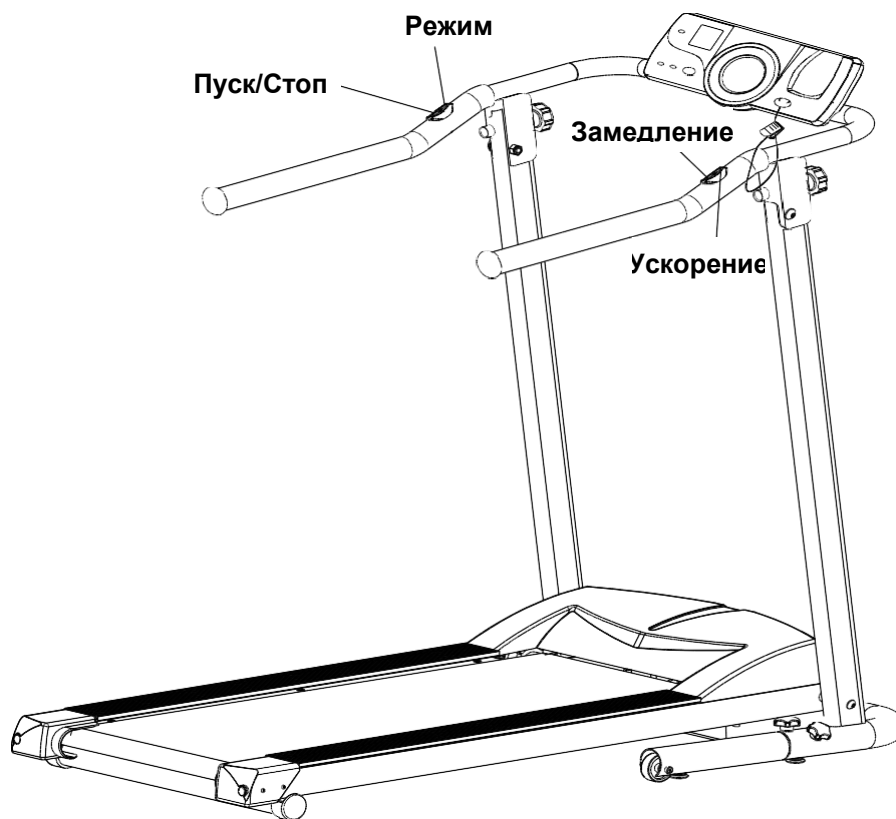
СКОРОСТЬ: На дисплее отображается текущая скорость тренировки, от минимального 0,6 км/ч до максимального значения 6,4 км/ч. Для регулировки скорости во время самой тренировки воспользуйтесь кнопками ускорения или замедления, расположенными на консоли, или одноименными кнопками на правом поручне тренажера.

ДИСТАНЦИЯ: На дисплее отображается расстояние, пройденное во время тренировки. Нажмите кнопку ПУСК/СТОП на консоли, чтобы начать тренировку. Для настройки целевого значения нажмите кнопку УСТАНОВКА. Чтобы подтвердить выбранное значение, нажмите кнопку РЕЖИМ. Допустимый настроечный диапазон - от 0,2 до 160,8 километров.

КАЛОРИИ: На дисплее отображается общее количество калорий, сожженных во время тренировки. Нажмите кнопку ПУСК/СТОП на консоли, чтобы начать тренировку. Для настройки целевого значения нажмите кнопку УСТАНОВКА. Допустимый настроечный диапазон - от 0 до 9990 калорий. Чтобы подтвердить выбранное значение, нажмите кнопку РЕЖИМ.

ПРИМЕЧАНИЕ: Если не пользоваться консолью в течение 10 минут, она автоматически перейдет в спящий режим. В этом случае, чтобы возобновить тренировку, нажмите кнопку ПУСК/СТОП.

ИНСТРУКЦИИ ПО РАБОТЕ С КОНСОЛЬЮ



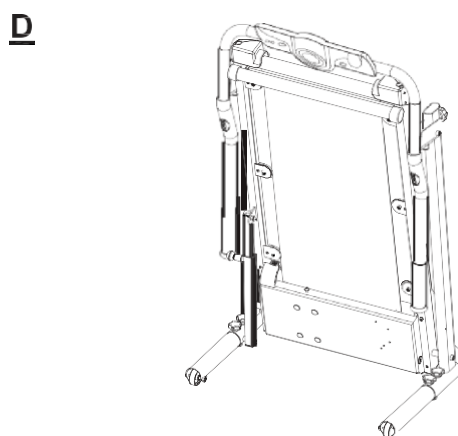
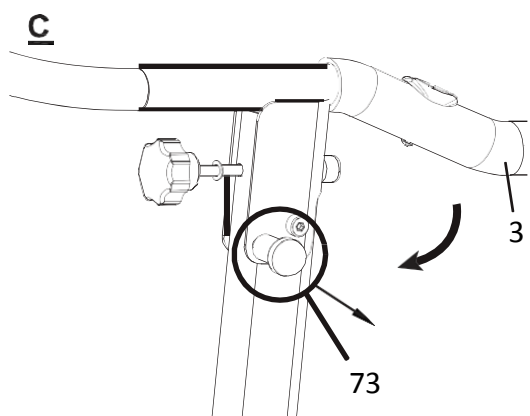
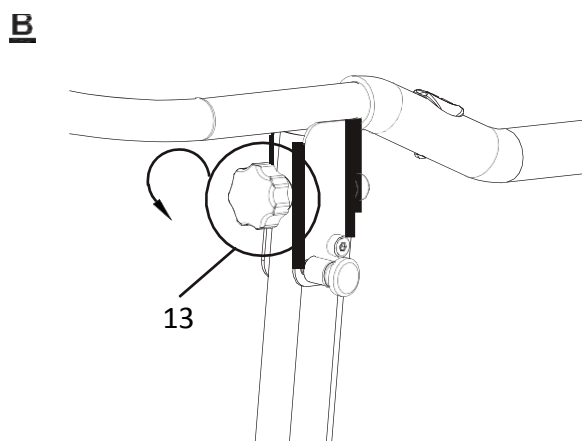
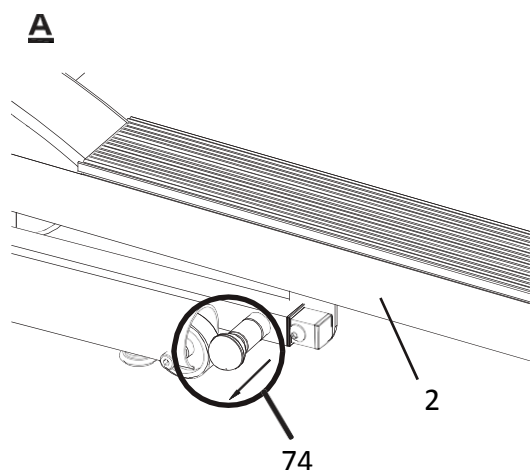
РЕЖИМ: Нажмите кнопку РЕЖИМ, чтобы выбрать один из показателей (время, дистанция или калории) для дальнейшей настройки целевого значения.

ПУСК/СТОП: Нажмите кнопку ПУСК/СТОП для начала или завершения работы с беговой дорожкой.

УСКОРЕНИЕ: Нажмите кнопку УСКОРЕНИЕ для уменьшения скорости беговой дорожки.

ЗАМЕДЛЕНИЕ: Нажмите кнопку ЗАМЕДЛЕНИЕ для уменьшения скорости беговой дорожки.

ХРАНЕНИЕ



КАК СЛОЖИТЬ БЕГОВУЮ ДОРОЖКУ

Для удобства беговую дорожку можно сложить и поместить в необходимое место. Чтобы сложить беговую дорожку, возьмитесь одной рукой за задний край опорной рамы тренажёра (2), а другой рукой вытащите пружинную ручку (74). После этого поднимите беговую дорожку в вертикальное положение, пока пружинная ручка (74) не будет установлена в заблокированное положение, как показано на рисунке А.

Выкрутите ручки (13) с двух сторон от поручня, как показано на рисунке В.

Потяните короткую ручку (73) на себя, а затем продавите поручень (3) вниз до упора.

Вставьте обе ручки (13) обратно в стабилизатор, как показано на рисунке С.

На рисунке D показана беговая дорожка в сложенном состоянии. Теперь беговая дорожка готова к перемещению для дальнейшего хранения тренажёра.

ВАЖНО: ВО ИЗБЕЖАНИЕ ТРАВМ ПРИДЕРЖИВАЙТЕ НИЖНЮЮ РАМУ ТРЕНАЖЁРА, ПОКА БУДЕТЕ ПОДНИМАТЬ ЕЁ ИЛИ ОПУСКАТЬ НА ПОЛ.

ПРАВИЛА УХОДА И ТЕХНИЧЕСКОГО ОБСЛУЖИВАНИЯ

Регулярное и своевременное техническое обслуживание продлевает срок службы тренажера. Мы рекомендуем Вам выполнять следующие профилактические процедуры.

Общие рекомендации по уходу

Перед любым обслуживанием обязательно отключайте тренажер от электрической сети. К обслуживанию можно приступать примерно через 1 минуту, после полного обесточивания внутренних электрических цепей тренажера. Регулярно осматривайте Ваш тренажер на предмет отсутствия посторонних предметов, пыли и грязи в тренажере.

Не применяйте абразивные составы, агрессивные жидкости для чистки рабочих поверхностей тренажера – ацетон, бензин, бензол и их производные, во избежание повреждения лакокрасочного покрытия и пластиковых деталей. Для ухода рекомендуется применять слегка смоченную нейтральным раствором моющей жидкости ткань. После протрите сухой тканью.

Ежедневные или после каждой тренировки проверки.

Почистите и осмотрите беговую дорожку, выполнив следующие действия:

- Выключите тумблер питания беговой дорожки, затем отключите ее от сети;
- Протрите беговое полотно, корпус, кожух двигателя и консоль влажной тряпкой.
- Не используйте растворители, они могут повредить тренажер;
- Осмотрите шнур питания. Если он поврежден, обратитесь к представителям компании-продавца или уполномоченный сервисный центр для его замены, использование тренажера с поврежденным шнуром питания запрещено;
- Убедитесь, что шнур не попал под транспортировочные колесики тренажера или в другое место, где он может оказаться защемлен или оборван, и не слишком натянут на максимальном уровне наклона беговой дорожки;
- Проверьте натяжение и центровку бегового полотна. Убедитесь, что оно не повредит другие части тренажера из-за нарушения центровки;
- Убедитесь, что тренажер находится на достаточном расстоянии от стен (не менее 50 см);
- Проверьте наличие и целостность зажима и ключа аварийной остановки дорожки.

Еженедельные проверки

Уборка от пыли и мусора поверхности под беговой дорожкой:

- Выключите тумблер беговой дорожки, затем отключите ее от сети;
- Сложите тренажер, убедившись в надежности его фиксации в вертикальном положении (для складных моделей);
- Переместите тренажер в другое место, чтобы удалить пыль или другой мусор, который мог накопиться под беговой дорожкой;
- Поставьте тренажер обратно.

Ежемесячные проверки – ВАЖНО!

- Выключите тумблер питания беговой дорожки, затем отключите ее от сети;
- Проверьте затяжку всех монтажных болтов тренажера;
- Внимательно осмотрите все пластиковые элементы дорожки (подставки для ног, кожух моторного отсека, корпус дисплея и пр.). Они не должны иметь повреждений, если таковые имеются, обратитесь к представителям компании-продавца или уполномоченный сервисный центр для их замены;
- Снимите кожух моторного отсека, дождитесь, пока все индикаторы на платах погаснут;
- Аккуратно удалите пыль и прочие загрязнения с поверхности электродвигателя и из моторного отсека с помощью пылесоса. Невыполнение этой процедуры может привести к преждевременному отказу электрических компонентов;
- Убедитесь, что дека тренажера смазана. При необходимости добавьте силиконовую смазку на ее поверхность, уделяя особое внимание центральной части;
- Протрите беговое полотно влажной тряпкой.

Ежеквартальные проверки – ОЧЕНЬ ВАЖНО!!!

- Выключите тумблер питания беговой дорожки, затем отключите ее от сети;
- Используя шестигранный ключ поставляющийся в комплекте, ослабьте левый и правый регулировочные болты натяжения так, чтобы иметь возможность приподнять полотно и получить визуальный доступ к беговой деке тренажера;
- Проверьте состояния деки. Поверхность не должна иметь царапин и потертостей и прочих повреждений. При их наличии обратитесь к представителям компании-продавца или уполномоченный сервисный центр для их замены;
- Проверьте состояние полотна. Внутренняя поверхность не должна иметь признаков истончения и отслоения материала, а также порванных и лопнувших участков;
- Протрите сухой чистой тканью всю поверхность деки и внутреннюю поверхность полотна;
- Нанесите силиконовую смазку на поверхность деки беговой дорожки;
- Проверьте состояние износа приводного ремня основного двигателя и правильности его положения;
- Снимите передний и задний валы и удалите наложение пыли и грязи с их поверхностей;
- Убедитесь в отсутствии посторонних шумов во время движения беговой дорожки.

Дека и беговое полотно – это детали тренажера, требующие особого внимания. Важно соблюдать требования эксплуатации во избежание преждевременного износа этих деталей, периодически проверять и проводить центровку и подтягивание бегового полотна, а при необходимости и техническое обслуживание беговой дорожки.

РЕГУЛИРОВКА БЕГОВОГО ПОЛОТНА

Регулировка бегового полотна производится по двум параметрам - натяжение и центровка бегового полотна. Первоначальная регулировка бегового полотна производится на заводе изготовителе, но в связи с транспортировкой и перемещением беговой дорожки, беговое полотно может сдвинуться и перед началом эксплуатации необходимо произвести повторный контроль положения и натяжения полотна, и при необходимости провести регулировку.

Чтобы правильно отрегулировать беговое полотно, следуйте указаниям, приведенным ниже. Если во время занятия на беговой дорожке происходит небольшое проскальзывание, то вероятнее всего, беговое полотно необходимо отрегулировать.

Увеличение натяжения:

- Используйте шестигранный ключ, идущий в комплекте к дорожке для регулировки левого болта натяжения;

- Поверните ключ по часовой стрелке на ¼ оборота, для увеличения натяжения ремня;
- Повторите шаг 1 для правого болта. Необходимо повернуть болт на точно такое же количество оборотов;
- Повторяйте шаги 1 и 2 до установления необходимого уровня натяжения;
- Будьте внимательны, не перетяните полотно, чтобы избежать повреждения подшипников переднего и заднего валов.

Для того чтобы уменьшить натяжение бегового полотна, необходимо поворачивать ключ против часовой стрелки согласно шагам, указанным выше.

Центрирование бегового полотна

Время от времени необходимо центрировать беговое полотно в связи с тем, что во время тренировки Вы отталкиваетесь с разным усилием на каждую ногу.

Приведите беговую дорожку в режим движения полотна. Нажимая кнопку увеличения скорости, установите скорость движения полотна равной 4 км/ч. Обратите внимание, в какую сторону отклоняется беговое полотно.

- Если оно отклоняется в левую сторону, поверните ключом левый болт по часовой стрелке на ¼ оборота, затем правый болт - против часовой стрелки;
- Если в правую, то поверните ключом правый болт на ¼ оборота по часовой стрелке, а левый - против;
- Если беговое полотно все еще не выровнено, повторите действия снова.

После того, как беговое полотно движется по центру, увеличьте скорость до 6 км/ч, чтобы проверить его положение в движении. При необходимости повторите выше описанные шаги.

Если попытки центрировать беговое полотно безрезультатны, вероятно, нужно увеличить натяжение бегового полотна.

Смазка деки и полотна

Производитель уже смазал необходимые детали и узлы во время производства беговой дорожки. Тем не менее, необходимо регулярно проверять наличие смазки во избежание поломок. Мы рекомендуем ежемесячно проверять беговое полотно на наличие смазки, и, если поверхность сухая, ее необходимо смазать. Вы можете использовать как силиконовый состав в баллончике, так и силиконовую смазку в тубике. Используйте продукцию уже хорошо зарекомендовавших себя брендов: DFC, Efele.

- Приподнимите беговое полотно с правой и левой стороны поочередно;
- Нанесите на деку смазку от края и как можно ближе к центру бегового полотна;
- Включите дорожку на минимальной скорости и в течение 5 минут ходите, смещая шаг справа налево и в обратном направлении относительно ширины деки так, чтобы смазка как можно равномернее распределилась по всей ее поверхности.

Электробезопасность

Соблюдайте все меры предосторожности, принятые при работе с электрическим оборудованием. Тренажер должен подключаться только к заземленной розетке, это снижает риск удара током при поломке или сбое в работе. Тренажер снабжен сетевым шнуром и вилкой с заземлением. Вставьте вилку в соответствующую питающую розетку, установленную и заземленную с соблюдением действующих нормативов. Перед каждым использованием осмотрите электрический соединительный шнур на предмет отсутствия его повреждений. Неправильное подключение может стать причиной поражения пользователя электрическим током. Если у Вас возникли сомнения в правильности заземления, обратитесь к специалисту для проверки и устранения неисправности. Не применяйте дополнительные электрические удлинители, переходные адаптеры между электрической сетью и тренажером, это может нарушить работу системы УЗО и увеличить риск поражения электрическим током, а также явиться причиной нарушения работоспособности тренажера с последующим обоснованным отказом в гарантийном обслуживании. Не прячьте шнур питания под ковер и не ставьте на него предметы, способные пережать или повредить его. Не допускайте, чтобы шнур питания касался нагретых поверхностей.

Меры предосторожности

Тренажер должен использоваться только по назначению, то есть для физических тренировок взрослых людей. Любое другое использование тренажера запрещено и может быть опасно. Продавец не несет ответственности за любые травмы или повреждения, вызванные неправильным использованием тренажера. Тренажер предназначен для использования взрослыми людьми, конструкция и установленные нагрузки рассчитаны на взрослых людей, поэтому эксплуатация несовершеннолетними лицами не допускается. Дети и домашние животные не должны приближаться к работающему тренажеру ближе, чем на 2 м.

В целях Вашей безопасности рекомендуем соблюдать следующие правила:

1. Сборку и эксплуатацию тренажера следует осуществлять на твердой, ровной поверхности. Свободное пространство вокруг тренажера должно составлять не менее 1,2 м;
2. При регулярной эксплуатации проверяйте затяжку резьбовых соединений каждые 1-2 месяца;
3. Не допускайте попадания внутрь тренажера посторонних предметов, грязи, шерсти домашних животных, жидкостей и т.п.;
4. Никогда не эксплуатируйте тренажер с явными дефектами – открученными элементами крепления, незакрепленными узлами, с нехарактерными посторонними шумами и т. д. Это может привести к травмам и уменьшению срока службы тренажера;
5. Для осмотра и устранения возникших дефектов обратитесь к представителям компании-продавца или уполномоченный сервисный центр;
6. Для ремонта необходимо использовать только оригинальные запасные части;
7. Обслуживание тренажера, за исключением процедур, описанных в данном руководстве, должно производиться только сотрудниками уполномоченного сервисного центра;
8. Не допускается какое-либо изменение конструкции или узлов и деталей тренажера, это может привести к серьезным травмам и потере здоровья;
9. Вес пользователя не должен превышать максимально допустимый, при запуске беговой дорожки не стойте на беговом полотне.
10. Во время занятий используйте соответствующую одежду и обувь. Не надевайте свободную одежду или обувь с кожаными подошвами или каблуками. Если у Вас длинные волосы, соберите их в хвост или пучок на затылке;
11. Не подставляйте руки под движущиеся части тренажера;
12. Не подвергайте себя чрезмерным нагрузкам во время тренировок. Если Вы почувствовали боль или недомогание, немедленно прекратите занятия и обратитесь за консультацией к врачу.

ВНИМАНИЕ!

ТРЕНАЖЕР ПРЕДНАЗНАЧЕН ДЛЯ ДОМАШНЕГО ИСПОЛЬЗОВАНИЯ!

ТЕХНИЧЕСКОЕ ОБСЛУЖИВАНИЕ И УСТРАНЕНИЕ НЕИСПРАВНОСТЕЙ

ИНСТРУКЦИИ ПО УСТРАНЕНИЮ НЕИСПРАВНОСТЕЙ

| Неисправность | Причины | Способы исправления |
|---------------|--|---|
| SAFE | Нарушено крепление ключа безопасности. | <ol style="list-style-type: none"> 1. Повторно установите ключ безопасности. 2. Перезапустите питание через 1 минуту и установите ключ безопасности. 3. Консоль повреждена, свяжитесь с отделом послепродажного обслуживания. |
| Er1 | Нарушение сигнала консоли продолжительностью до 15 секунд. | <ol style="list-style-type: none"> 1. Перезапустите питание через 1 минуту. 2. Убедитесь, что кабель плотно подсоединён к датчику. 3. Возможно, это связано с повреждением кабеля датчика (или консоли), свяжитесь с отделом послепродажного обслуживания. |
| Er3 | Низкое или повышенное напряжение. | <ol style="list-style-type: none"> 1. Перезапустите питание через 1 минуту. 2. Проверьте входное напряжение, чтобы оно было не ниже номинального. Заново подключите тренажёр к питанию, когда напряжение будет соответствовать норме. 3. Кабель датчика или консоль повреждены, свяжитесь с отделом послепродажного обслуживания. |
| Er5 | <ol style="list-style-type: none"> 1. Кабель двигателя отсоединён. 2. Двигатель заблокирован. 3. Двигатель повреждён. | <ol style="list-style-type: none"> 1. Перезапустите питание через 1 минуту. 2. Осмотрите кабель двигателя, убедитесь, что он плотно подсоединён к двигателю. 3. Проверьте, чтобы все функции двигателя были исправны. 4. Убедитесь, чтобы беговое полотно было достаточно смазано. 5. Возможно, к неисправности привело повреждение двигателя датчика (или консоли), свяжитесь с отделом послепродажного обслуживания. |
| Er7 | На консоль поступает сигнал о неисправности. | <ol style="list-style-type: none"> 1. Перезапустите питание через 1 минуту. 2. Убедитесь, что кабель плотно подсоединён к датчику. 3. Кабель датчика или консоль повреждены, свяжитесь с отделом послепродажного обслуживания. |