

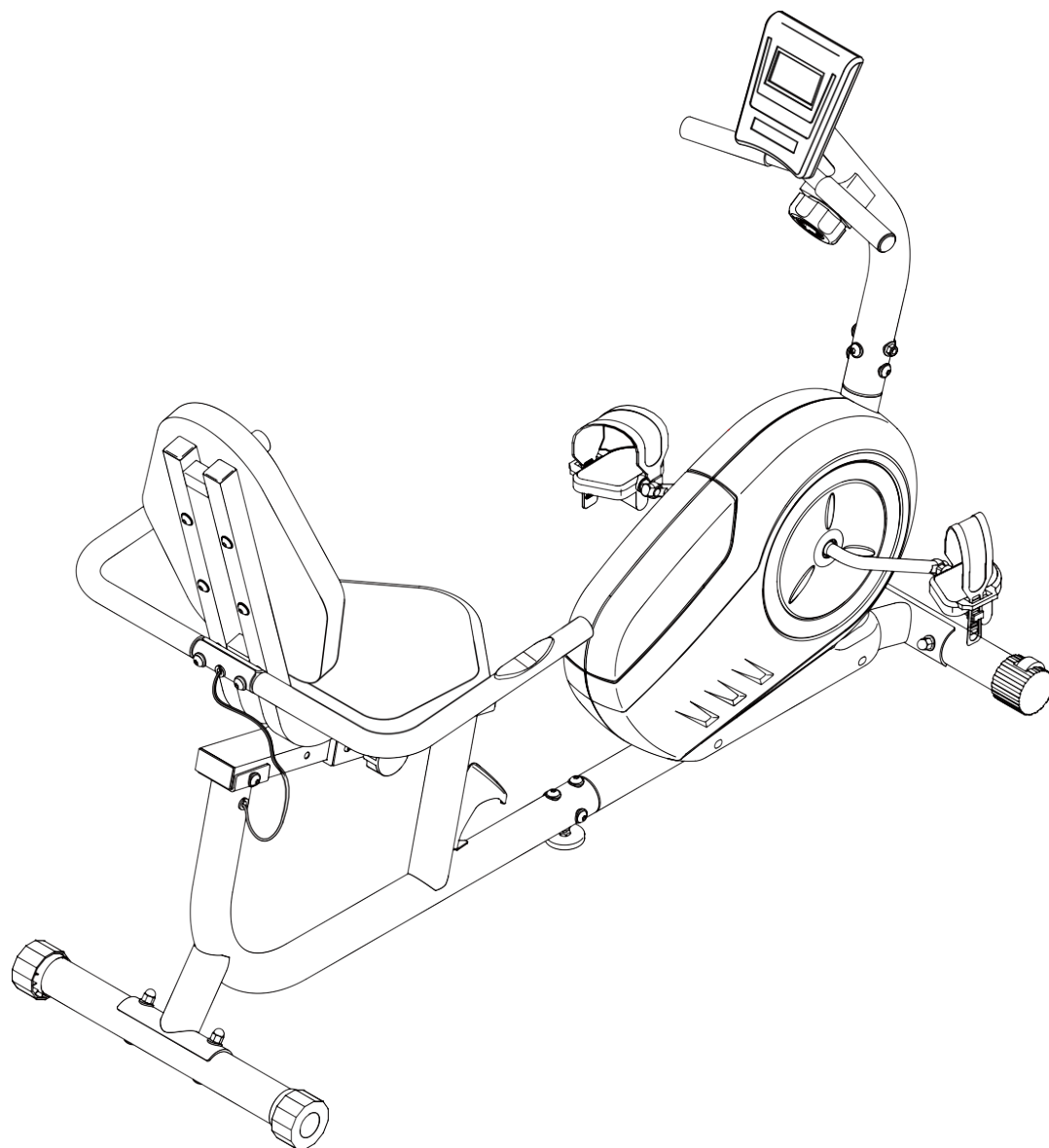


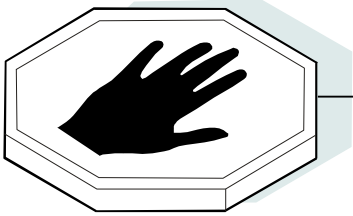
ВЕЛОТРЕНАЖЕР DFC

Артикул: GBYQ-2300D

Модель: Kondition

Руководство пользователя





Меры предосторожности

Перед тем, как приступить к занятиям, обязательно проконсультируйтесь с врачом. Все выполняемые упражнения должны быть согласованы и одобрены, чтобы избежать травм и не нанести вред здоровью вследствие неправильного использования тренажёра.

Перед сборкой и эксплуатацией тренажера внимательно прочтите все инструкции настоящего руководства.

- * Держите детей подальше от тренажёра – независимо от того, занимаетесь вы на нём или нет.
- * Для обеспечения безопасности во время занятий убедитесь, что вокруг тренажёра не менее 1 метра свободного пространства.
- * Регулярно проверяйте, чтобы гайки, болты и крепления были надёжно затянуты. Периодически проверяйте все подвижные детали тренажёра на предмет износа или повреждений.
- * Для чистки тренажёра используйте влажную ткань, ни в коем случае не применяйте растворители.
- * Перед началом тренировок убедитесь, что тренажёр установлен на ровной и устойчивой поверхности. При необходимости положите под тренажёр резиновый коврик, чтобы предотвратить скольжение во время выполнения упражнений.
- * При использовании оборудования надевайте соответствующую спортивную одежду и обувь. Не рекомендуется надевать свободную одежду, которая может попасть в подвижные детали тренажёра или ограничить ваши движения.
- * Тренажёр предназначен только для домашнего, бытового использования.

Использование и хранение тренажёра.

Тренажёр следует хранить в чистом и сухом помещении. Избегайте чрезмерно холодных или влажных мест хранения, так как это может привести к коррозии и другим связанным с этим проблемам, которые нельзя проконтролировать.

Ограничения по весу.

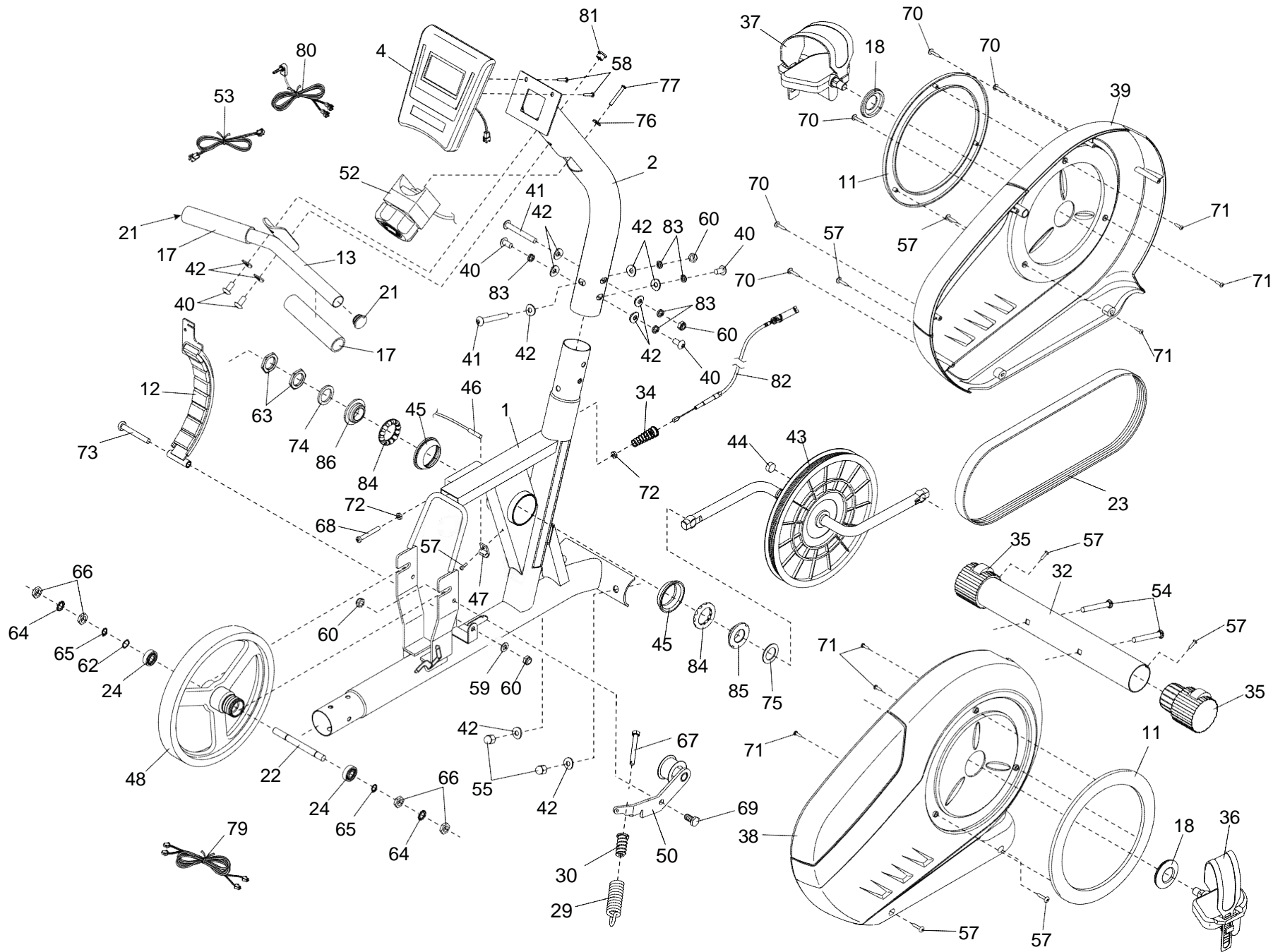
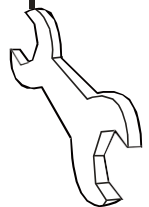
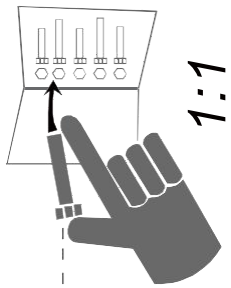
Максимально допустимый вес пользователя – 110 кг.

Подготовка к занятиям.

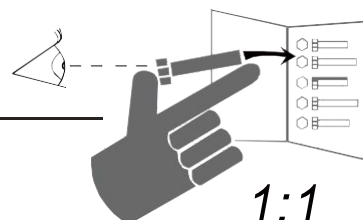
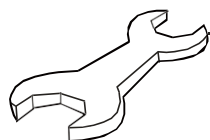
При составлении программы тренировок в первую очередь учитывайте уровень вашей физической подготовки. Если вы не тренировались в течение длительного времени или же просто не подготовлены к повышенным физическим нагрузкам, начните тренировки с малой интенсивностью (по несколько минут), постепенно повышая нагрузку.

Наряду с физическими упражнениями не менее важным является правильное сбалансированное питание. Соблюдение всех рекомендаций по питанию и режиму тренировок способствует улучшению внешнего вида и самочувствия.

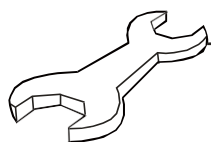
Сборочный чертёж А



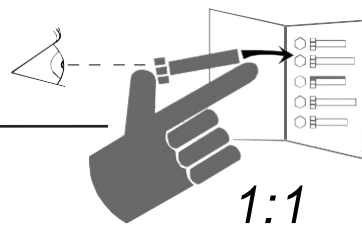
Спецификация



№	Кол-во	Наименование	№	Кол-во	Наименование
1	1	Передняя рама	47	1	Зажим
2	1	Стойка	48	1	Маховик
3	1	Опора сиденья	49	2	Винт М8 х 45мм
4	1	Консоль	50	1	Шкив
5	1	Задняя рама	51	2	Заглушка Ø25
6	1	Спинка	52	1	Регулятор сопротивления/ верхний провод натяжения
7	1	Провод пульсометра (задний поручень)	53	1	Верхний индуктирующий провод
8	1	Сиденье	54	4	Болт с квадратным подголовком М8 х 65мм
9	1	Каретка сиденья	55	4	Колпачковая гайка М8
10	1	Задний поручень	56	2	Винт с буртиком М4 х 16мм
11	2	Крышка кольцевая увеличенная	57	7	Винт-саморез М4 х 20мм
12	1	Магнитная пластина	58	2	Винт М5 х 12мм
13	1	Передний поручень	59	12	Шайба М8
14	1	Ручка-фиксатор	60	4	Контргайка М8
15	2	Накладка на задний поручень	61	1	Контргайка тонкая
16	2	Втулка	62	1	Шайба волнистая М10
17	2	Накладка на передний поручень	63	2	Гайка кривошипа
18	2	Крышка кольцевая малая	64	2	Шайба звездчатая М10
19	4	Квадратная заглушка	65	2	Стопорное кольцо
20	2	Прямоугольная заглушка	66	4	Контргайка утолщенная
21	2	Круглая заглушка	67	1	Болт М6 х 50мм
22	1	Ось маховика	68	1	Стопорный винт
23	1	Приводной ремень	69	1	Болт М8 х 16мм
24	2	Подшипник маховика	70	8	Винт М4 х 20мм
25	1	Регулировочная ножка	71	6	Винт М3 х 7мм
26	4	Винт М4 х 8мм	72	2	Гайка М6
27	1	Держатель бутылки	73	1	Болт М8 х 60мм
28	2	Датчик пульсометра	74	1	Распорное кольцо левого кривошипа
29	1	Пружина натяжения	75	1	Распорное кольцо правого кривошипа
30	1	Спиральная гайка	76	1	Шайба изогнутая М5
31	1	Задний стабилизатор	77	1	Винт М5 х 45мм
32	1	Передний стабилизатор	78	1	Провод пульсометра (задняя рама)
33	2	Регулировочная крышка	79	1	Провод пульсометра (передняя рама)
34	1	Пружина	80	1	Провод пульсометра (стойка)
35	2	Транспортировочное колесо	81	3	Сальник
36	1	Правая педаль/ремешок	82	1	Нижний провод натяжения
37	1	Левая педаль/ремешок	83	11	Шайба пружинная М8
38	1	Правый защитный кожух	84	2	Шариковый подшипник
39	1	Левый защитный кожух	85	1	Обойма правого подшипника
40	14	Винт М8 х 16мм	86	1	Обойма левого подшипника
41	2	Болт М8 х 65мм	87	6	Винт М8 х 40мм
42	19	Шайба изогнутая М8	*	—	Руководство пользователя
43	1	Шкив/кривошип	*	—	Набор инструментов
44	1	Магнит	*	—	Бутылка с силиконовой смазкой
45	2	Чашка подшипника			
46	1	Нижний индуктирующий провод			

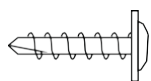


Идентификация деталей

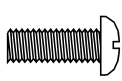


Используйте иллюстрации ниже для идентификации мелких деталей, используемых при сборке. Цифра, указанная в скобках под каждым изображением, – это порядковый номер детали в СПЕЦИФИКАЦИИ. Следующая цифра означает количество деталей, необходимых для сборки.

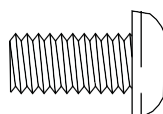
Примечание: Обратите внимание, что некоторые крепежи могут быть уже установлены на тренажёре. Также в комплекте могут присутствовать дополнительные детали.



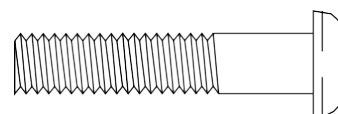
Винт с буртиком
М4 x 16мм (56) – 2 шт.



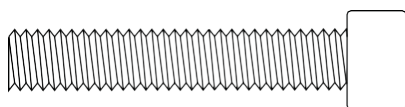
Винт М5 x 12мм
(58) – 2 шт.



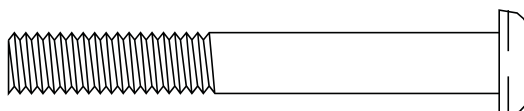
Винт М8 x 16 мм
(40) – 10 шт.



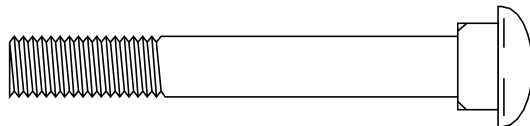
Винт М8 x 40мм (87) – 6 шт.



Винт М8 x 45мм (49) – 2 шт.



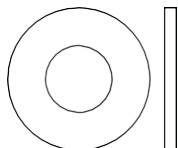
Болт М8 x 65мм (41) – 2шт.



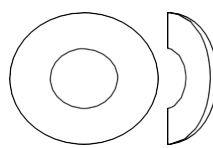
Болт с квадратным подголовком
М8 x 65мм (54) – 4 шт.



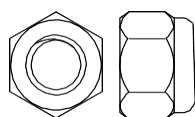
Пружинная шайба
М8 (83) – 11 шт.



Шайба М8
(59) – 7 шт.



Изогнутая шайба
М8 (42) – 19 шт.

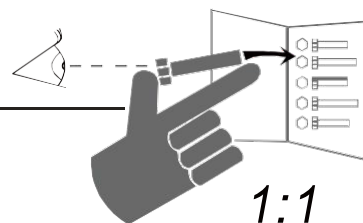
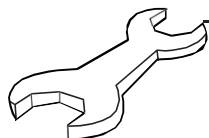


Контргайка М8
(60) – 2 шт.



Колпачковая гайка
М8 (55) – 4 шт.

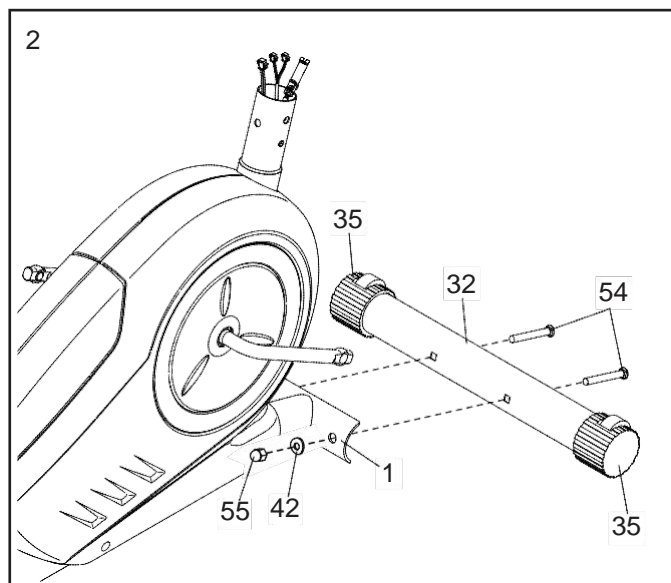
Инструкция по сборке



1

Разделите задний и передний стабилизаторы – передний стабилизатор (32) с транспортировочными колесами (35).

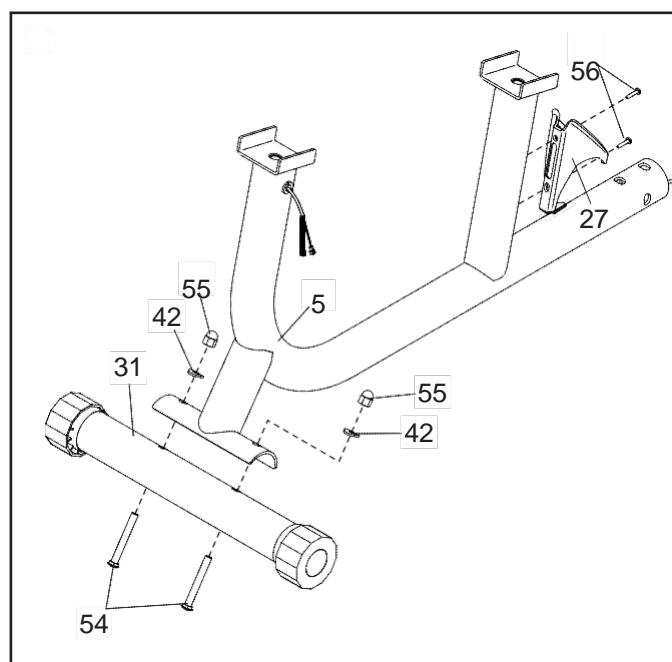
Прикрепите передний стабилизатор (32) к раме (1) при помощи двух комплектов крепежей: болтов М8 х 65мм (54), шайб М8 (42) и гаек М8 (55) (на рисунке изображена только одна пара шайбы и гайки). **Затяните крепёж.**



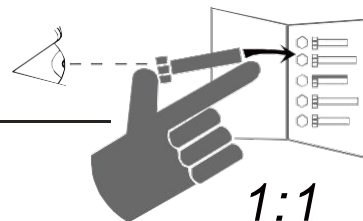
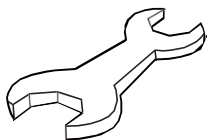
2

Аналогичным образом прикрепите задний стабилизатор (31) к раме (5).

В завершение шага закрепите держатель (27) на раме (5) при помощи двух винтов М4 х 16мм (56).



Инструкция по сборке

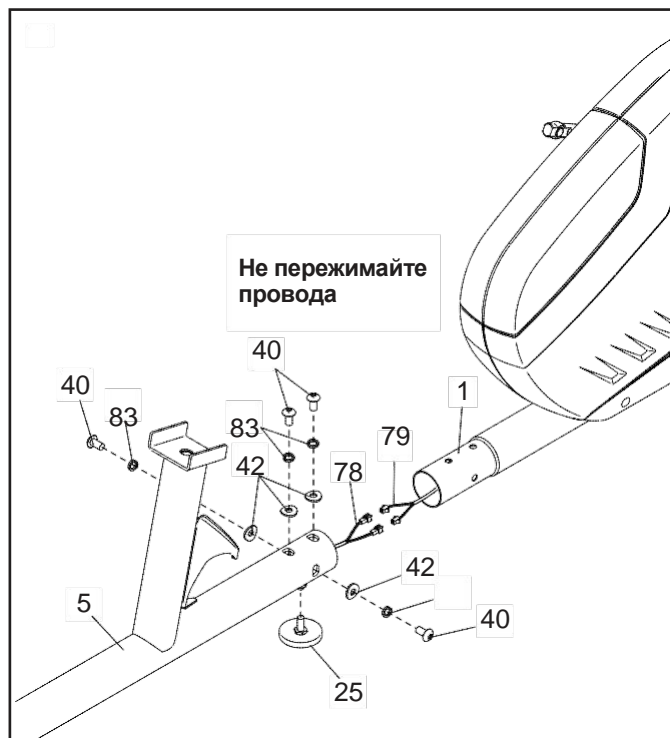


3

Разместите заднюю раму (5) рядом с передней рамой (1), как показано на рисунке.

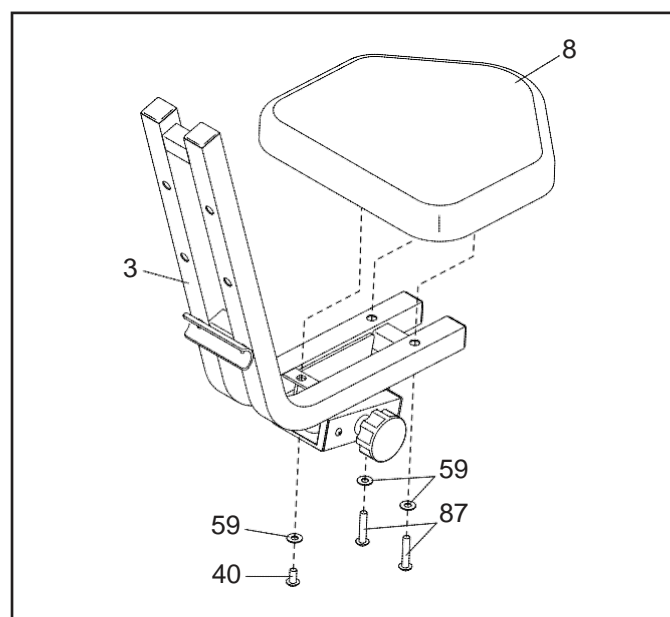
Соедините задний провод пульсометра (78) с передним проводом (79). **Примечание: Соединяйте провода с подходящими друг другу клеммами.**

Примечание: Будьте осторожны, не пережимайте провода. Соедините заднюю (5) и переднюю (1) рамы. Закрепите конструкцию при помощи четырёх комплектов крепежей: винтов M8 x 16мм (40), пружинных шайб M8 (83) и изогнутых шайб M8 (42). Прикрепите регулировочную ножку (25) к раме (5); **затяните крепёж.**

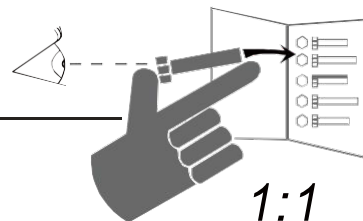
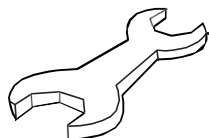


4

Прикрепите сиденье (8) к опоре (3) при помощи двух винтов M8 x 40мм (87), винта M8 x 16мм (40) и трёх шайб M8 (59). **Затяните крепёж.**

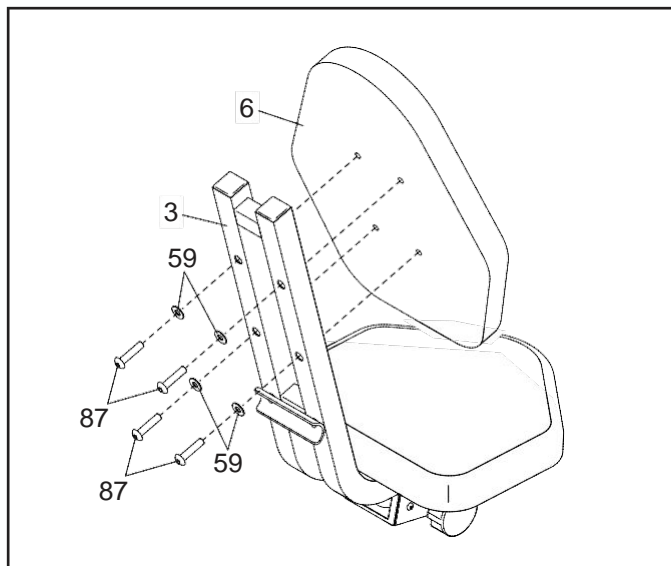


Инструкция по сборке



5

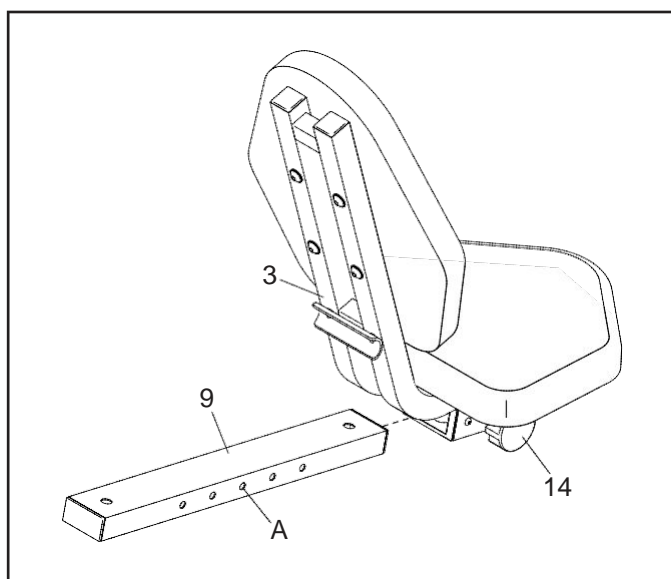
Прикрепите к опоре (3) спинку (6), используя четыре винта М8 х 40мм (87) и четыре шайбы М8 (59). Затяните крепёж.



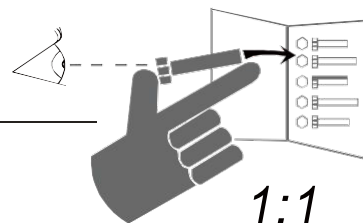
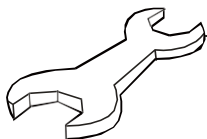
6

Разместите каретку (9) таким образом, чтобы регулировочные отверстия на каретке находились с той же стороны, что и ручка (14) на сиденье (3).

Ослабьте ручку (14) и потяните её на себя, освободив тем самым пространство для каретки (9). Установите каретку в отверстие на нужное вам расстояние, после чего отпустите ручку (14). Ручка обязательно должна попасть в одно из отверстий каретки (9), если этого не случилось, снова потяните её на себя и отрегулируйте положение детали. После того, как ручка попала в отверстие, затяните её, чтобы зафиксировать конструкцию.

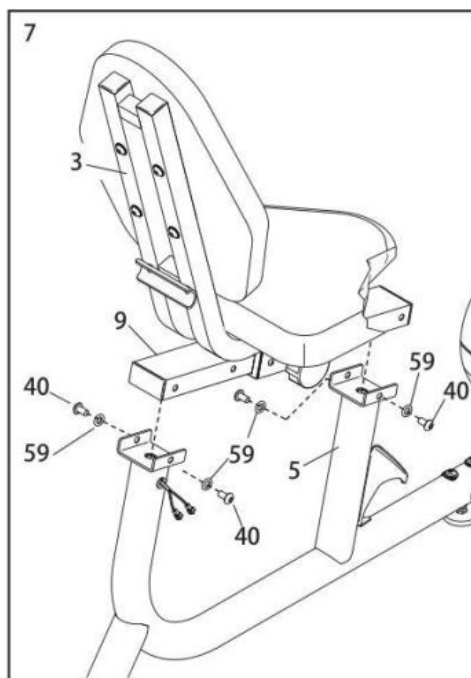


Инструкция по сборке



7

Разместите конструкцию, полученную в шаге 6, на задней раме (5). Закрепите её при помощи двух винтов М8 х 16мм (59) и двух шайб М8 (59). **Затяните крепёж.**



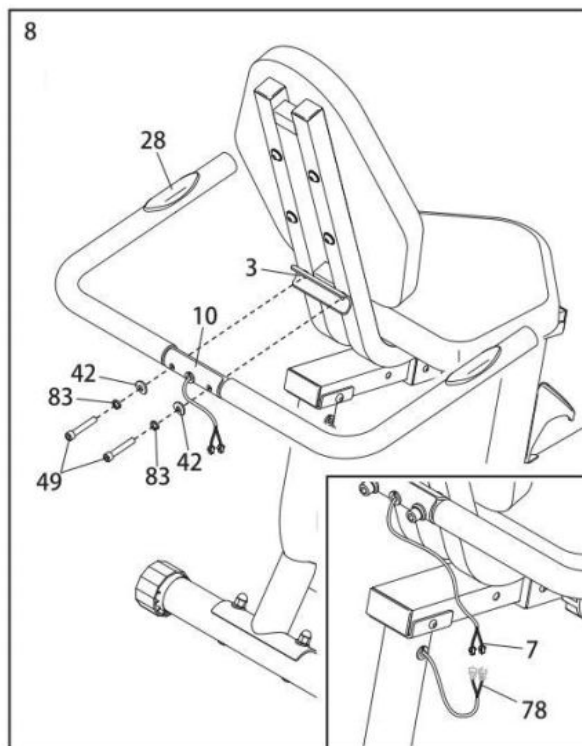
8

Разместите поручень (10) датчиками (28) вверх, как показано на рисунке.

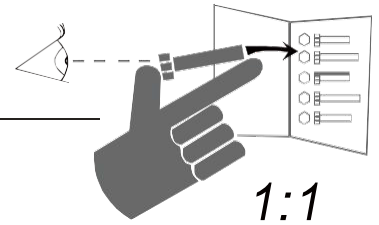
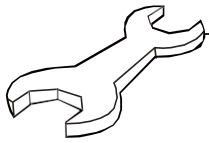
Примечание: Будьте осторожны, не пережимайте провода. Прикрепите поручень (10) к опоре (3) при помощи двух комплектов крепежей: винтов М8 х 45мм (49), пружинных шайб М8 (83) и изогнутых шайб М8 (42). **Затяните крепёж.**

См. приложенный рисунок.

Соедините провода (7) и (78). **Примечание:** Соединяйте провода с подходящими друг другу клеммами.



Инструкция по сборке



8

Примечание: Соединяйте провода с подходящими друг другу клеммами.

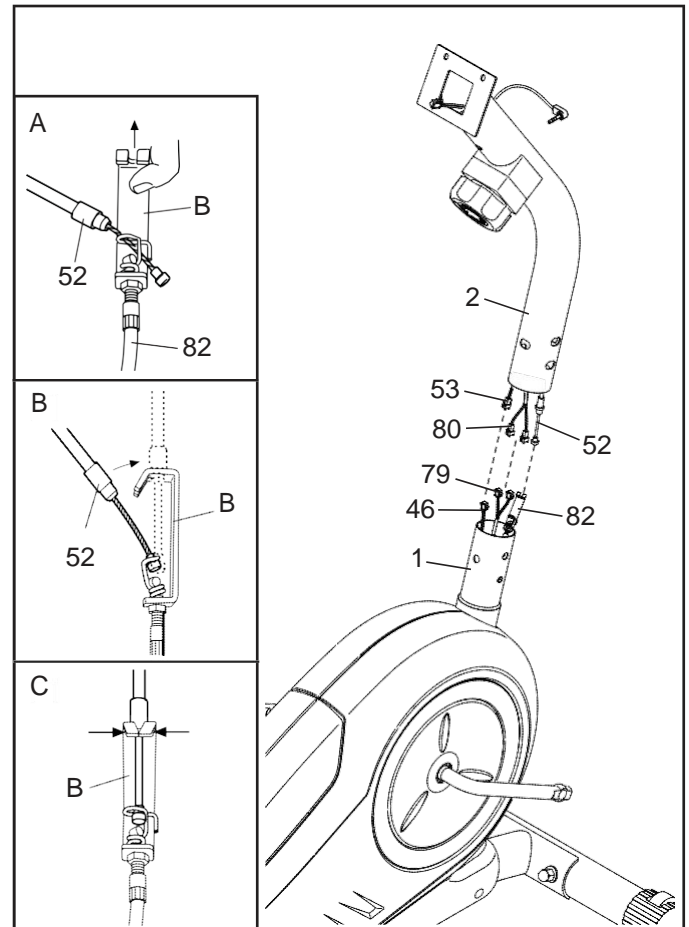
Соедините верхний (53) и нижний (46) индуктирующие провода, а также провода пульсометра (80) и (79).

Затем соедините верхний (52) и нижний (82) провода натяжения в следующем порядке:

См. рисунок А: Возьмитесь за металлический кронштейн (В) нижнего провода натяжения (82) и потяните его вверх. Внизу кронштейна располагается специальный крюк, за который необходимо зацепить нижний край верхнего провода натяжения (52).

См. рисунок Б: На вершине кронштейна (В) есть паз, потяните провод натяжения (52) вверх и установите в этот паз, тем самым зафиксировав его.

См. рисунок В: Используя плоскогубцы, сожмите зубцы на верхнем конце металлической скобы (В) вместе.



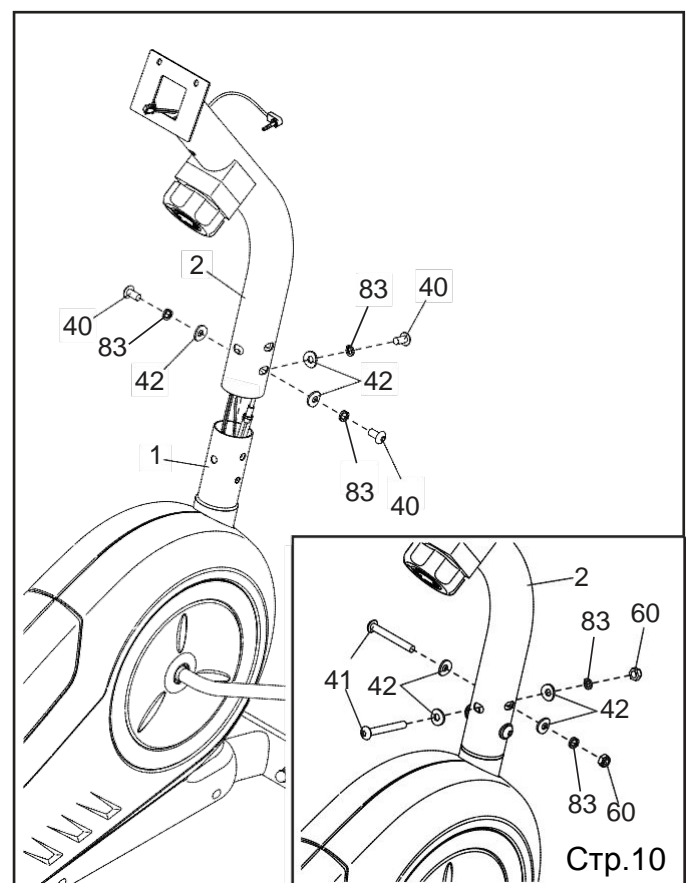
Спрячьте провода в раму (1).

Примечание: Будьте осторожны, не пережимайте провода и кабели.
Установите стойку (2) на раму (1).

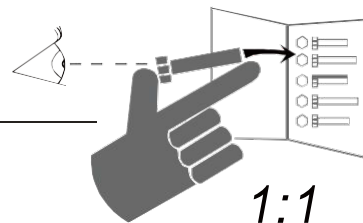
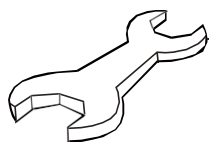
Крепление стойки (2) выполняется в два этапа. Сначала установите первое крепление: три винта M8x16мм (40), три пружинные шайбы M8 (83) и три изогнутые шайбы M8 (42); **не затягивайте винты на данном этапе полностью.**

Затем установите второе крепление: два болта M8 x 65мм (41), четыре изогнутые шайбы M8 (42), две пружинные шайбы M8 (83) и две контргайки M8 (60); **затяните крепёж.**

В завершение затяните винты M8 x 16мм (40), установленные на первом этапе.

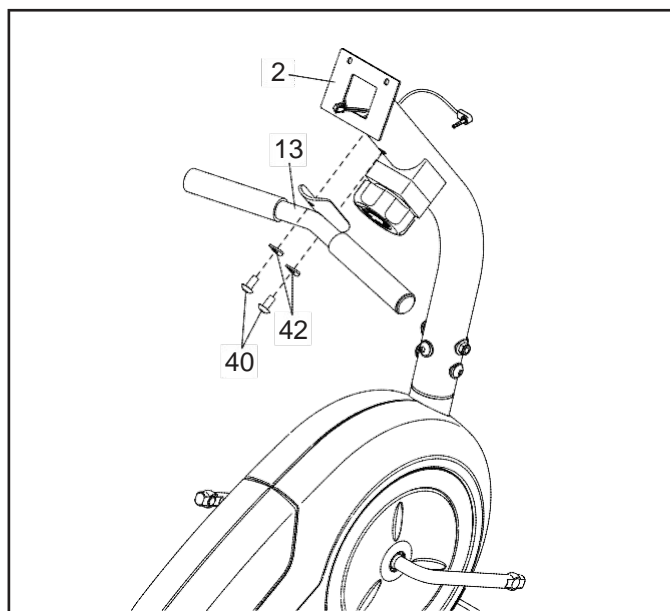


Инструкция по сборке



9

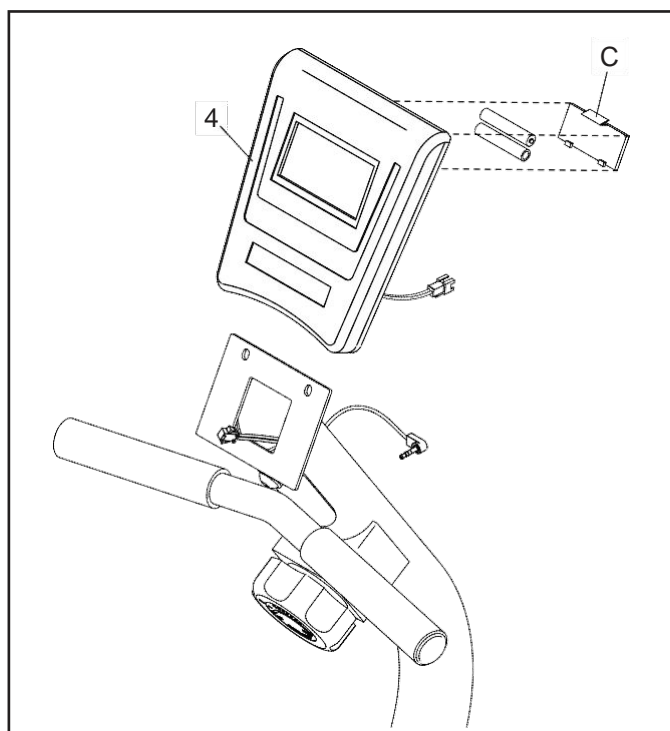
Прикрепите передний поручень (13) к стойке (2) при помощи двух винтов М8 х 16мм (40) и двух шайб М8 (42); **затяните крепёж.**



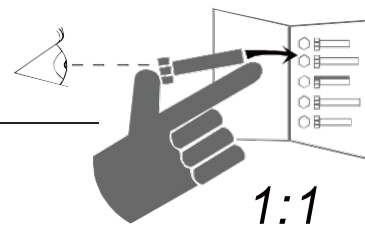
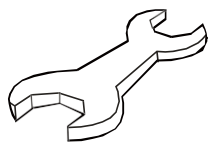
10

Для работы консоли (4) требуются две батарейки типа ААА (не входят в комплект); рекомендуется использовать щелочные батарейки. Не используйте одновременно старые и новые батарейки или батарейки разных типов: щелочные, стандартные и перезаряжаемые. **ВАЖНО: Если консоль подвергалась воздействию низких температур, дайте ей нагреться до комнатной температуры, прежде чем устанавливать батарейки. В противном случае, может повредиться дисплей консоли или другие электронные компоненты устройства.**

Откройте крышка батарейного отсека (С), расположенного сзади консоли (4), и установите в него батарейки; **убедитесь, что батарейки установлены в соответствии с полярностью, указанной в батарейном отсеке.** После этого закройте крышку.



Инструкция по сборке

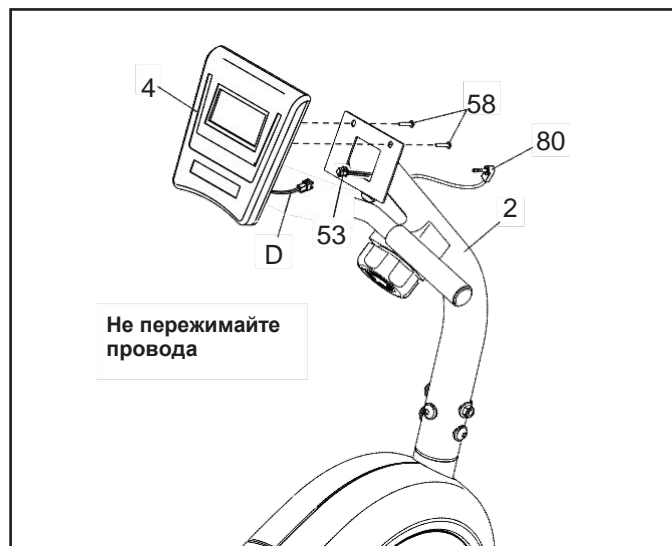


11

Поднесите консоль (4) к стойке (2). Соедините провода (D) и (53) и спрячьте их в стойку (2).

Примечание: Будьте осторожны, не пережимайте провода. Прикрепите консоль (4) к стойке (2) при помощи двух винтов M5 x 12мм (58); **затяните крепёж.**

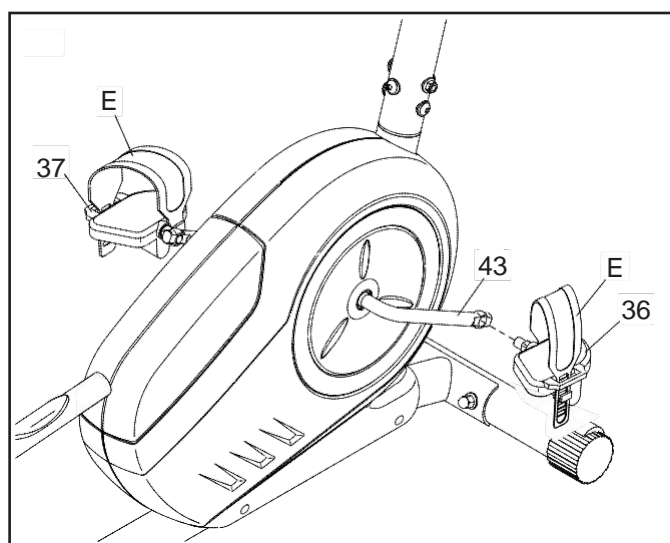
Затем подключите провод пульсометра (80) в разъём на задней панели консоли (4).



12

Прикрепите к тренажёру правую (36) и левую (37) педали, закрутив их в одноимённые кривошпы (43): правую педаль (36) **по часовой стрелке**, а левую (37) – **против часовой стрелки**. Для того, чтобы плотно закрутить педали, воспользуйтесь гаечным ключом.

Затем закрепите на педалях ремешки (E).

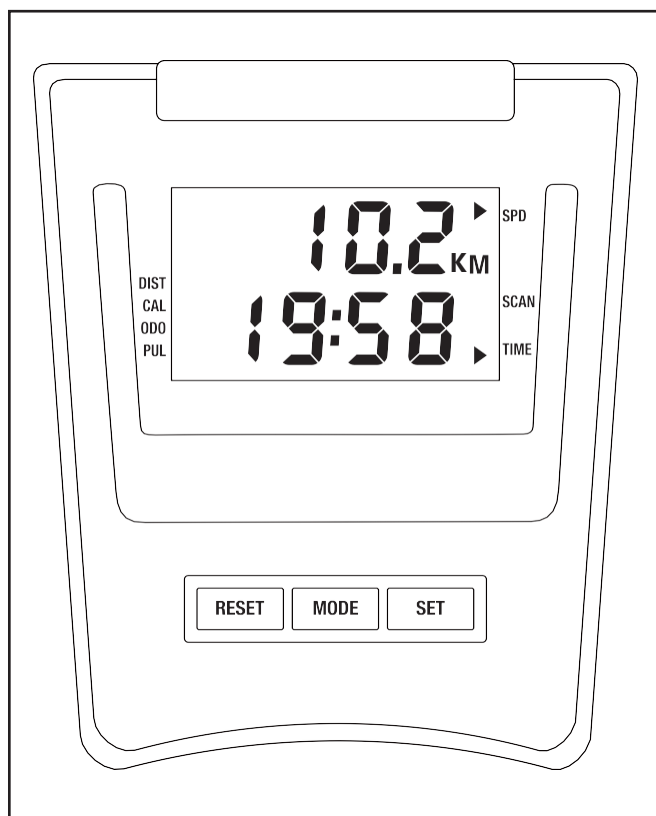


В ЗАВЕРШЕНИЕ:

По завершению сборки выполните осмотр и проверку тренажёра – убедитесь, что он собран правильно и работает должным образом. Перед началом занятий проверьте, чтобы все крепежи надёжно затянуты. В комплект тренажёра могут входить дополнительные крепёжные элементы. Для защиты пола от повреждений разместите под тренажёром защитный мат.

ИНСТРУКЦИИ ПО РАБОТЕ С КОНСОЛЬЮ

ИЗОБРАЖЕНИЕ КОНСОЛИ



ФУНКЦИИ

Консоль проста в использовании и имеет 7 рабочих режимов, от которых зависит, какая информация отображается на дисплее.

Время (TIME) – длительность тренировки. Примечание: если данный параметр выбран в качестве целевого, то его отсчёт ведётся в обратном порядке, а на дисплее отображается оставшееся время тренировки.

Скорость (SPD) – текущая скорость (в км/ч).

Расстояние (DIST) – расстояние, пройденное во время тренировки (в км). Примечание: если данный параметр выбран в качестве целевого, то его отсчёт ведётся в обратном порядке, а на дисплее отображается оставшееся расстояние.

Калории (CAL) – приблизительное количество сожжённых калорий. Примечание: если данный параметр выбран в качестве целевого, то его отсчёт ведётся в обратном порядке, а на дисплее отображается количество калорий, которые осталось сжечь.

Общая дистанция (ODO) – общее расстояние, пройденное с момента первого запуска.

Пuls (PUL) – частота сердечных сокращений (кол-во уд/мин) – отображается на дисплее в том случае, когда вы держитесь за соответствующие датчики на ручке. При установке целевого диапазона показатель будет мигать на дисплее всякий раз, когда фактическое значение вашего пульса выходит из данного диапазона.

Сканирование (SCAN) – в данном режиме все параметры тренировки отображаются на дисплее поочередно, по несколько секунд каждый.

Для работы консоли требуются 2 батарейки типа AAA.