



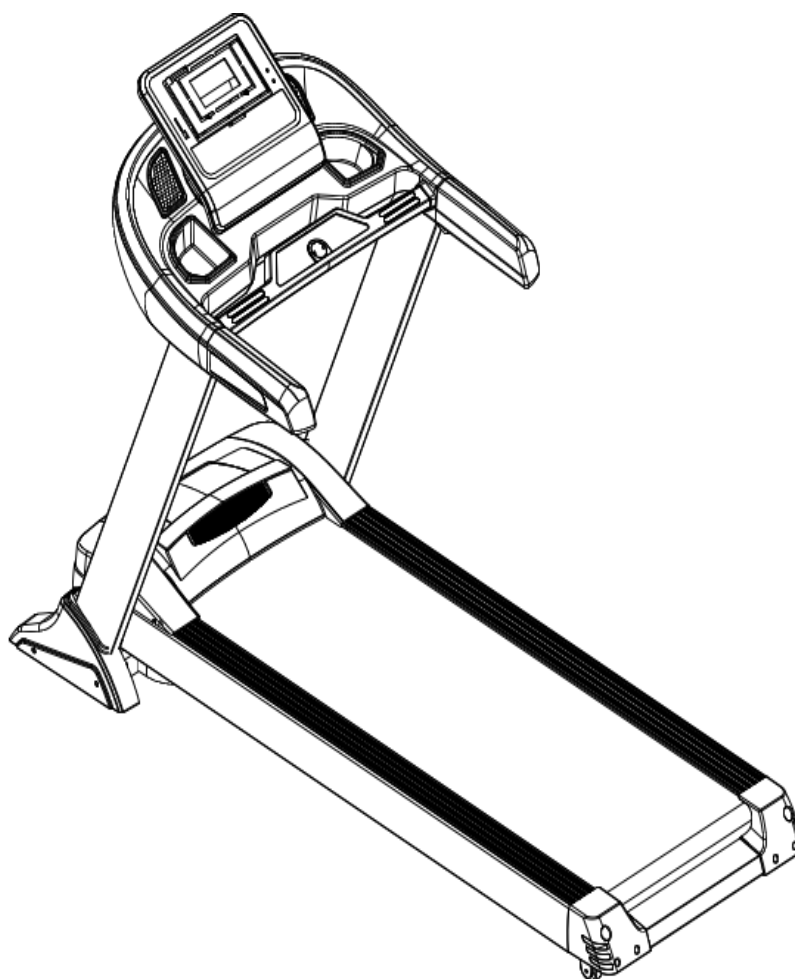
БЕГОВАЯ ДОРОЖКА DFC

Артикул: T-RU-10XR

Модель: FYTTER

ТИП (серия): T

РУКОВОДСТВО ПОЛЬЗОВАТЕЛЯ



Пожалуйста, внимательно прочитайте руководство.
Очень важно правильно собрать и использовать
беговую дорожку, сохраните это руководство.

EAC

МЕРЫ ПРЕДОСТОРОЖНОСТИ

ПЕРЕД СБОРКОЙ

Прежде чем приступить к занятиям, внимательно прочтите руководство, а также всегда держите его при себе.

Оборудование предназначено только для домашнего использования.

Убедитесь, что у вас есть все инструменты, которые могут потребоваться в процессе сборки. Наличие всего необходимого оборудования под рукой позволит сэкономить время и быстро произвести сборку.

Убедитесь, что вокруг достаточно места для сборки. Проверьте, чтобы на рабочем месте не было посторонних предметов, которые могут стать причиной травм.

Храните беговую дорожку в помещении, вдали от влаги и пыли. Не оставляйте беговую дорожку в гараже или на крытой террасе, на открытом воздухе или рядом с водой.

Всегда держите домашних животных и маленьких детей подальше от беговой дорожки.

Оставьте позади беговой дорожки безопасную зону размером не менее 2500 мм (Д) * 1500 мм (Ш).

Выполняйте сборку и эксплуатацию беговой дорожки только на твердой ровной поверхности.

Держите вилку и сетевой кабель вдали от источников тепла.

Не используйте тренажер в местах, где распыляются аэрозоли и спреи, а также в местах с повышенным содержанием кислорода.

В НАЧАЛЕ СБОРКИ

Перед тем, как приступить к сборке, проверьте наличие всех крепежей и инструментов для сборки.

Точно следуйте инструкциям во время сборки.

При сборке поручня следите за тем, чтобы она не пережимала какой-либо провод.

До окончательной сборки тренажера не рекомендуется затягивать болты слишком сильно. Только убедившись, что конструкция собрана правильно, затяните все крепежи до упора.

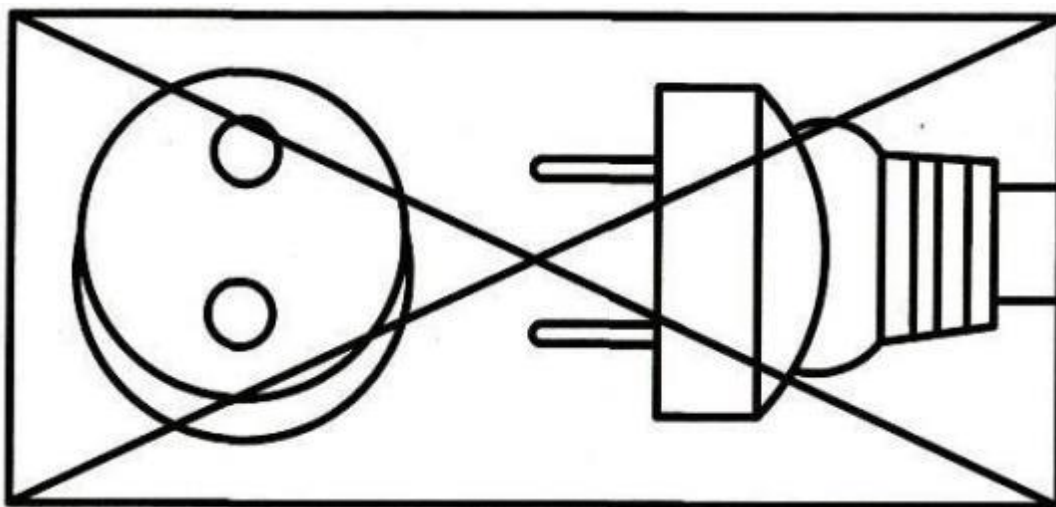
По завершению сборки сохраните инструменты – они могут пригодиться в дальнейшем.

Для защиты от поражения электрическим током держите все электрические компоненты (двигатель, кабель и переключатель и т.д.) вдали от воды.

Перед подключением устройства к электросети проверьте номинальное напряжение, указанное на табличке рядом с выключателем питания.



Не подключайте устройство к электросети, пока сборка не будет завершена.



ПРИМЕЧАНИЕ:

Если сетевой кабель поврежден, он должен быть заменен производителем, его сервисным агентом или специалистами с аналогичной квалификацией, во избежание опасности.

ПЕРЕД НАЧАЛОМ ЗАНЯТИЙ

Перед началом любой тренировочной программы проконсультируйтесь с врачом, чтобы определить, есть ли у вас какие-либо противопоказания, которые могут поставить под угрозу ваше здоровье и безопасность, или препятствовать правильному использованию оборудования. Обязательно обратитесь к врачу за рекомендациями, если вы принимаете лекарства, которые могут повлиять на ваш пульс, кровяное давление или уровень холестерина.

Следите за своим самочувствием во время тренировки. Чрезмерная нагрузка или неправильная работа с тренажёром может нанести вред вашему здоровью. Если во время тренировки вы почувствуете головокружение, слабость или обнаружите у себя какие-либо другие болезненные симптомы, немедленно прекратите тренировку и обратитесь к врачу.

Обязательно выполняйте разминку в начале тренировки.

Никогда не вставляйте какие-либо предметы в отверстия беговой дорожки.

Для занятий на тренажёре надевайте удобную спортивную одежду и обувь. Избегайте слишком свободной одежды, которая может попасть в движущиеся части тренажёра.

Никогда не включайте беговую дорожку, если кто-то стоит на беговом полотне.

Перед использованием тренажёра убедитесь, что все гайки и болты надёжно затянуты.

РЕКОМЕНДАЦИИ К ЗАНЯТИЯМ

Соблюдайте осторожность, когда заходите на тренажёр и сходите с него. По возможности старайтесь держаться за поручень. Не сходите с беговой дорожки во время движения полотна.

Не оставляйте вблизи беговой дорожки полотенца или одежду.

Чтобы подняться на беговое полотно, сначала поставьте обе ноги на правую и левую боковые подножки.

Беговая дорожка может развивать большую скорость. Выполняйте регулировку постепенно, чтобы избежать резких скачков скорости.

Держите руки подальше от любых движущихся частей тренажёра.

Всегда пользуйтесь ключом безопасности беговой дорожки. Перед началом тренировки прикрепите ключ безопасности к вашей одежде с помощью специального зажима. Если во время тренировки возникнут какие-либо проблемы и потребуется быстрая остановка дорожки, просто потяните за шнур ключа безопасности, чтобы быстро отделить ключ безопасности от консоли.

Никогда не оставляйте работающую беговую дорожку без присмотра.

Находясь на работающей беговой дорожке, никогда не предпринимайте попыток повернуться, всегда держите голову и корпус прямо и смотрите вперед.

Всегда тренируйтесь с осторожностью, избегая чрезмерного напряжения во время тренировки. Если вы почувствуете боль или физический дискомфорт, немедленно прекратите тренировку.

Всегда используйте оборудование по назначению. Если при сборке или проверке тренажёра вы обнаружите какие-либо неисправные компоненты или услышите необычные шумы, исходящие от оборудования во время использования, немедленно остановитесь.

Не возобновляйте работу до тех пор, пока проблема не будет решена.

Максимально допустимый вес пользователя: 160 кг.

ПОСЛЕ ТРЕНИРОВКИ

В конце тренировки постепенно снизьте скорость, после чего нажмите кнопку “СТОП” на консоли.

Прежде чем сойти с беговой дорожки, дождитесь полной остановки полотна. Затем поставьте обе ноги на правую и левую боковые подножки.

Если беговая дорожка не используется, отсоедините ключ безопасности от консоли и приберите его в безопасное место, недоступное для детей.

В конце тренировки повторите разминочные упражнения, чтобы восстановиться после высокой нагрузки.

По завершению тренировки сложите тренажёр. Регулярно осматривайте детали беговой дорожки и при необходимости затягивайте их.

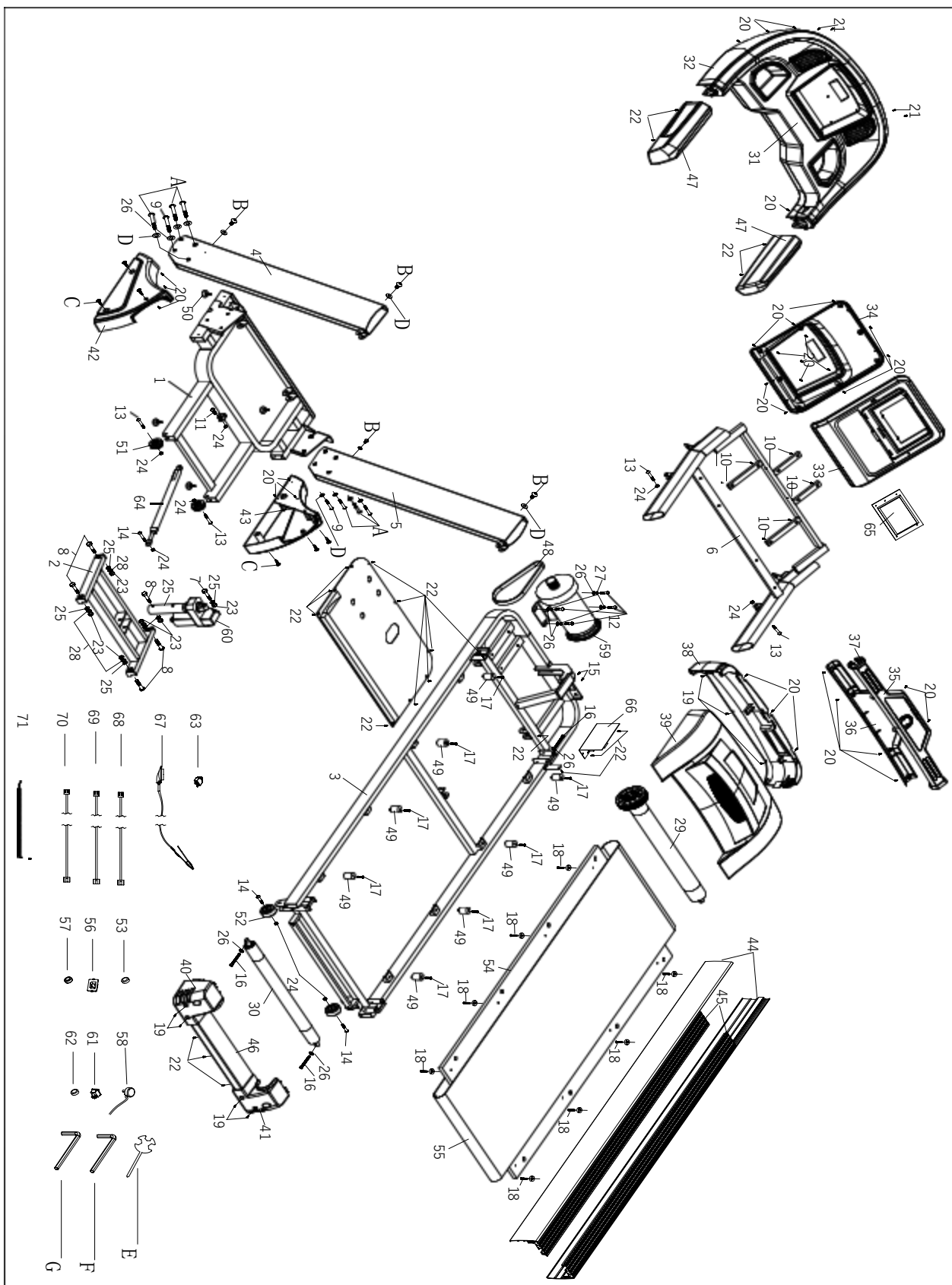
Перед проведением работ по обслуживанию и настройке тренажёра обязательно отключайте устройство от электросети. Не снимайте крышку двигателя – за исключением тех случаев, когда это необходимо по требованию авторизованного представителя сервисного центра. Любые сервисные работы, не описанные в данном руководстве, должны выполняться только официальными представителями сервисного центра

Прежде чем отсоединить сетевой кабель от розетки, установите переключатель на тренажёре в положение ВЫКЛ.

Для защиты от поражения электрическим током держите все электрические компоненты (двигатель, кабель и переключатель и т.д.) вдали от воды. Не ставьте какие-либо предметы (в т.ч. предметы с водой) на поручни, компьютерную консоль, беговое полотно и другие части устройства.

Не производите никаких модификаций или обслуживания дорожки помимо тех, что указаны в данном руководстве пользователя.

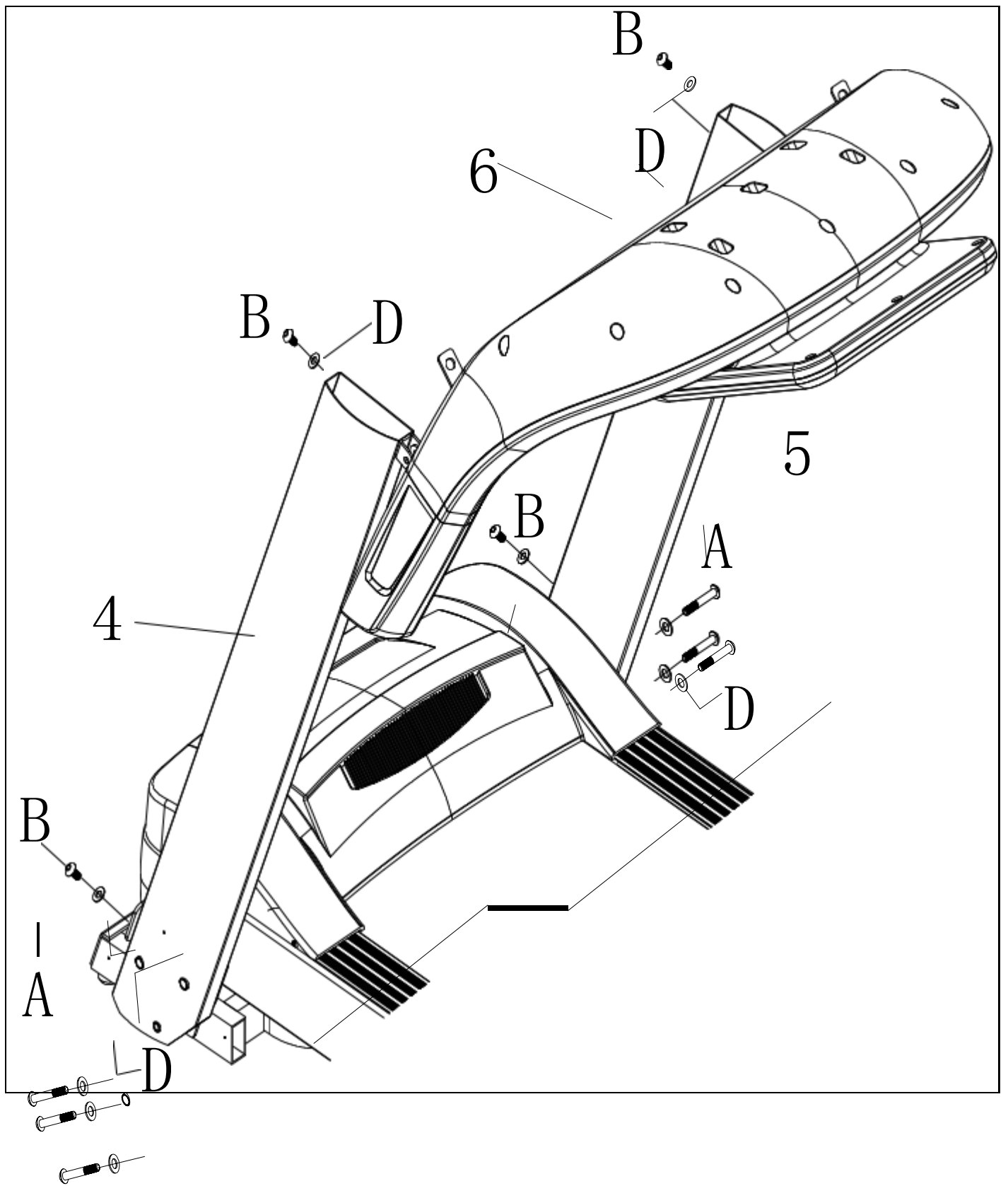
СБОРОЧНЫЙ ЧЕРТЁЖ 1



СПЕЦИФИКАЦИЯ

1	Основание	1	40	Заглушка (левая)	1
2	Наклонная рама	1	41	Заглушка (правая)	1
3	Главная рама	1	42	Боковая защитная крышка (левая)	2
4	Левая стойка	1	43	Боковая защитная крышка (правая)	2
5	Правая стойка	1	44	Защитная пластина (подножки)	2
6	Поручень	1	45	Боковая подножка	2
7	Болт М10*55	1	46	Задняя защитная крышка	1
8	Болт М10*45	5	47	Накладка на поручень	2
9	Болт М8*55	2	48	Ремень 210J-6	1
10	Винт \varnothing 4*20	8	49	Амортизатор \varnothing 25*33*М8	8
11	Болт М8*25	1	50	Опорная ножка	4
12	Болт М8*30	4	51	Транспортировочное колесо	2
13	Болт М8*35	4	52	Транспортировочное колесо	2
14	Болт М8*40	3	53	Магнитное кольцо	1
15	Винт \varnothing 4*12	2	54	Беговая платформа 1220*605*Т15	1
16	Болт М8*65	3	55	Беговое полотно 460*2870*Т1.6	1
17	Болт М8*20	8	56	U-образный разъем	1
18	Болт М5*28	8	57	Изоляционная втулка \varnothing 24* \varnothing 15*6	1
19	Винт \varnothing 4*15	7	58	Сетевой кабель	1
20	Винт \varnothing 4*12	30	59	Двигатель постоянного тока	1
21	Винт \varnothing 3*10	4	60	Подъемный электродвигатель	1
22	Винт \varnothing 4*12	22	61	Переключатель	1
23	Гайка М10	6	62	Магнитное кольцо \varnothing 28* \varnothing 16*13	1
24	Гайка М8	11	63	Автоматический выключатель	1
25	Шайба \varnothing 11* \varnothing 22*2.0	6	64	Пневматический цилиндр	1
26	Шайба \varnothing 9* \varnothing 16*Т1.6	12	65	Верхний контроллер	1
27	Пружинная шайба М8	4	66	Контроллер	1
28	Пружинная шайба М10	4	67	Ключ безопасности	1
29	Передний ролик	1	68	Верхний провод	1
30	Задний ролик	1	69	Центральный провод	1
31	Верхняя защитная панель консоли	1	70	Нижний провод	1
32	Нижняя защитная панель консоли	1	71	Акустический кабель	1
33	Приборная панель	1	А	Болт М8*55	6
34	Держатель консоли	1	В	Болт М8*15	4
35	Верхняя защитная пластина поручня	1	С	Винт \varnothing 4*15	6
36	Нижняя защитная пластина поручня	1	Д	Шайба \varnothing 9* \varnothing 16*Т1.6	10
37	Заглушка поручня	2	Е	Гаечный ключ S13.15	1
38	Передняя защитная крышка двигателя	1	F	Шестигранник S5	1
39	Верхняя защитная крышка двигателя	1	G	Шестигранник S6	1

СБОРОЧНЫЙ ЧЕРТЁЖ 2





ПРИМЕЧАНИЕ

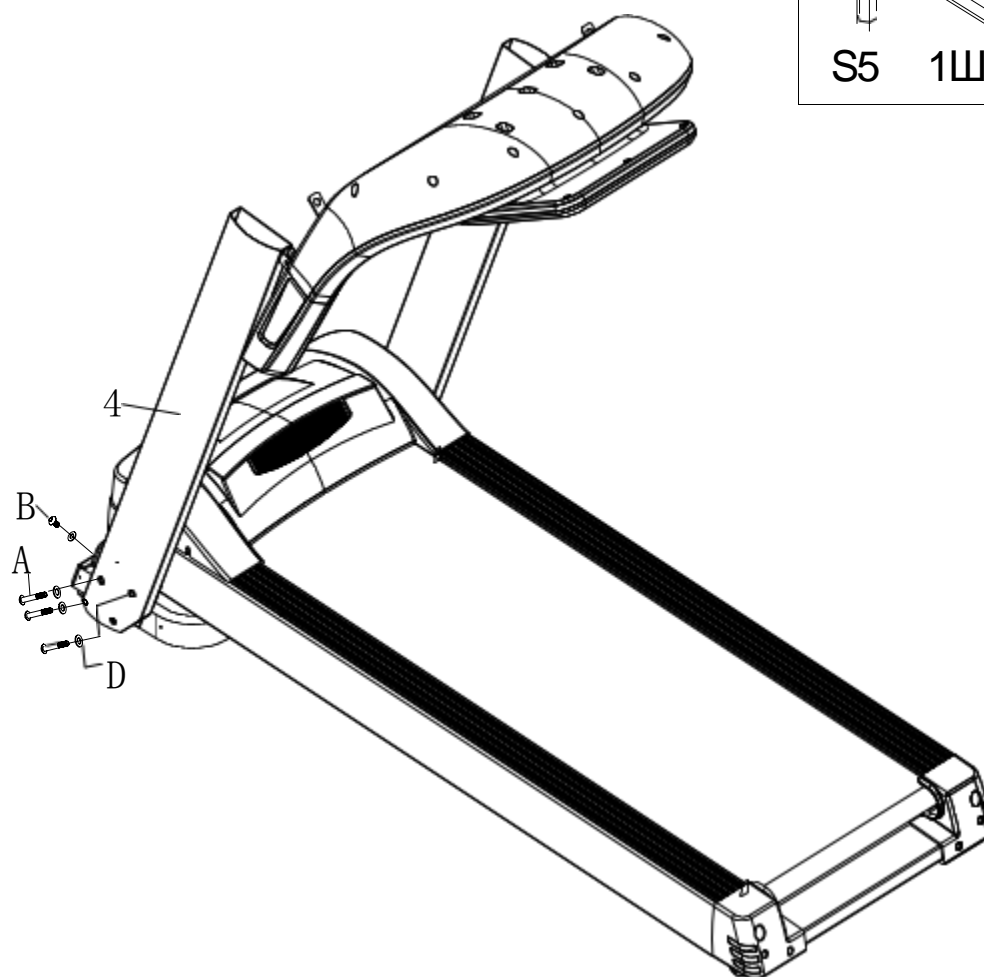
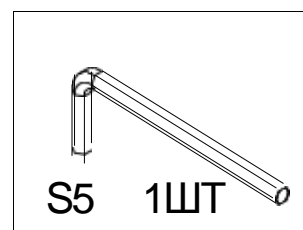
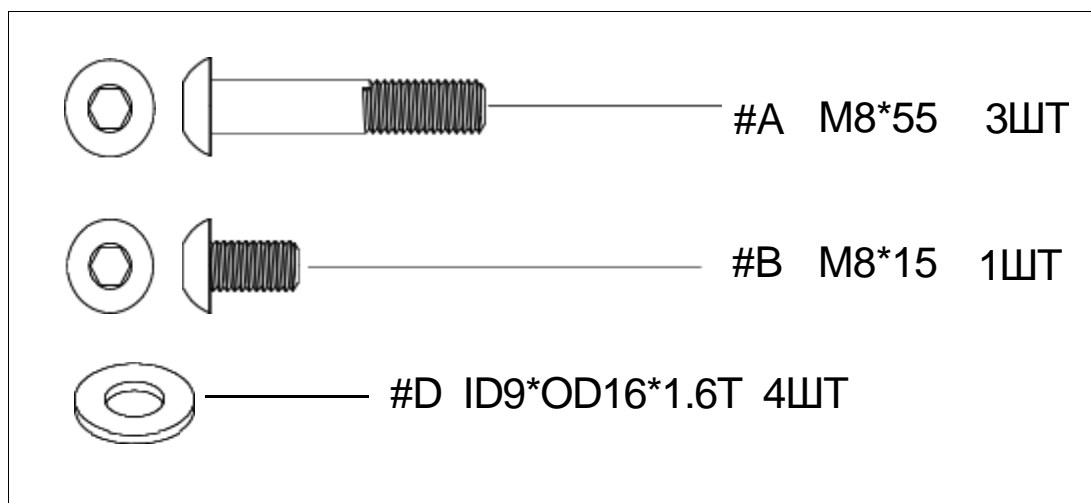
- Перед сборкой внимательно прочтите инструкции настоящего руководства.
- Проверьте, чтобы все детали и крепежи были на месте.
- Убедитесь, что у вас есть все необходимые инструменты.
- Подготовьте площадку для сборки.
- Точно следуйте инструкциям во время сборки.
- Периодически затягивайте крепежи. Но не переусердствуйте, чтобы не повредить их.
- Сохраните руководство для дальнейшего использования.

КРЕПЕЖИ И ИНСТРУМЕНТЫ ДЛЯ СБОРКИ

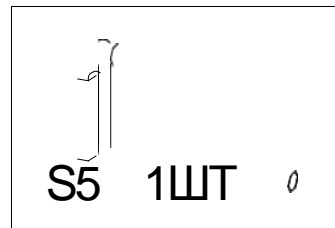
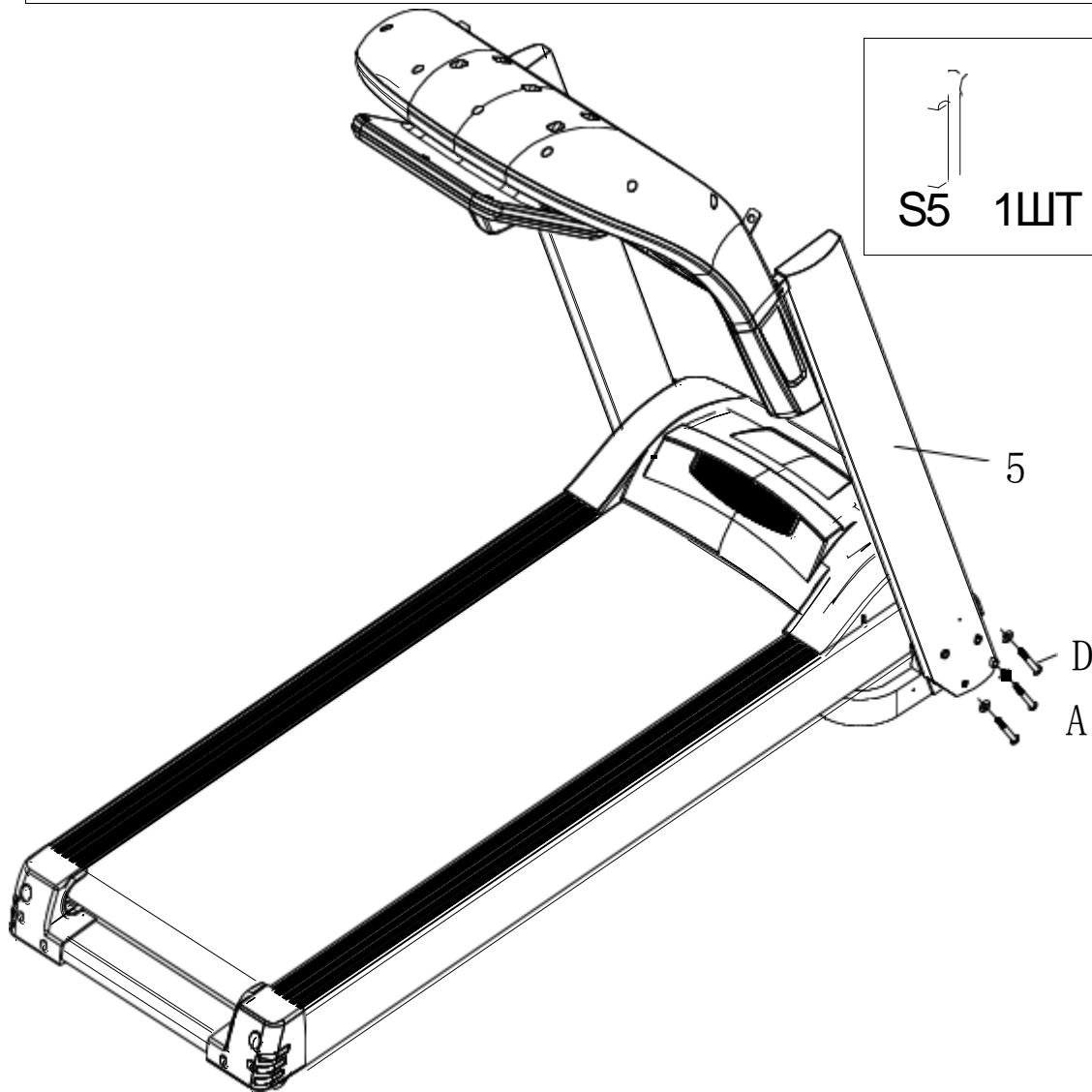
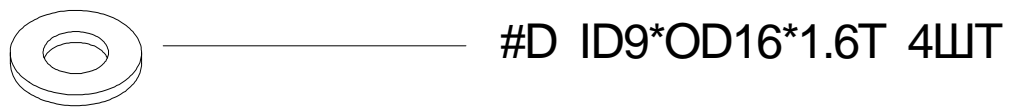


ИНСТРУКЦИИ ДЛЯ СБОРКИ

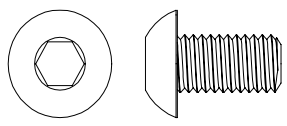
ШАГ 1:



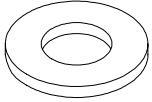
ШАГ 2:



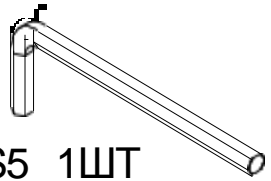
ШАГ 3:



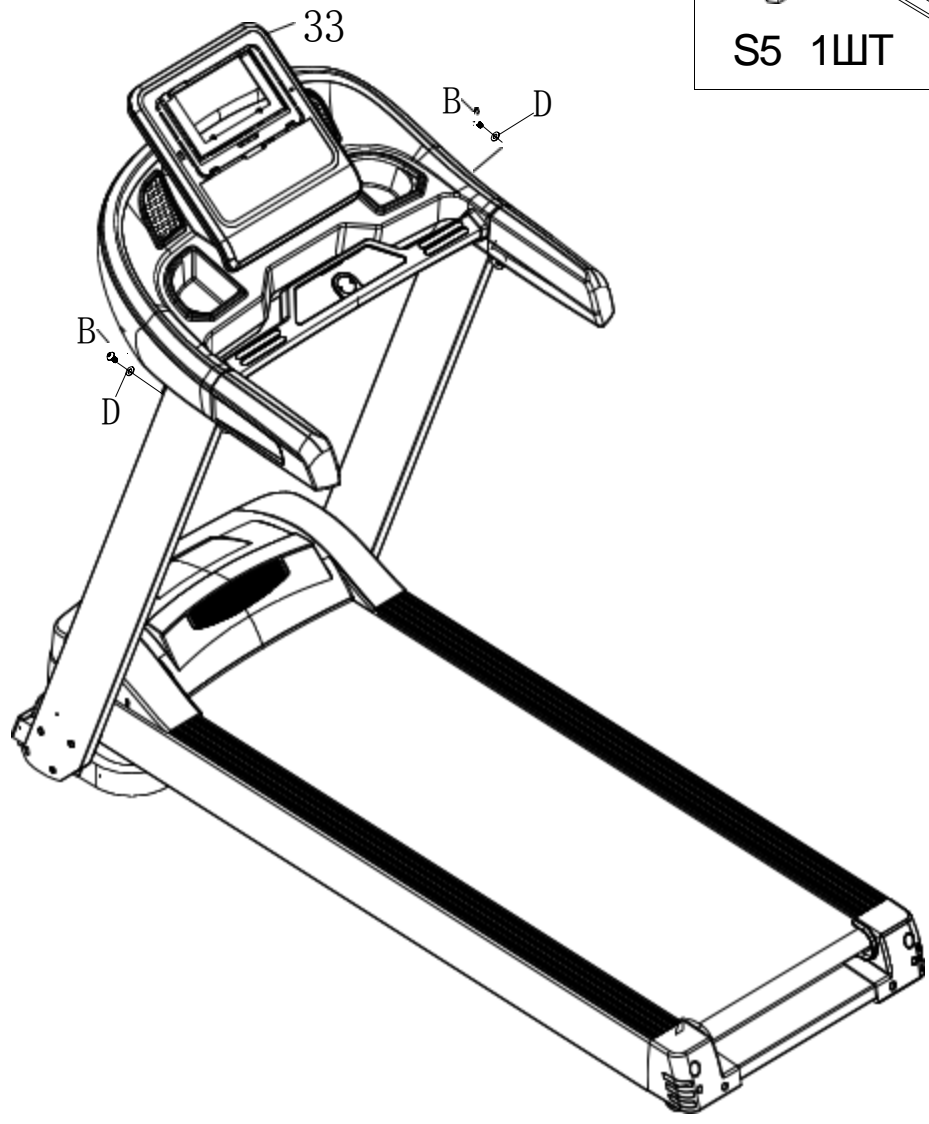
#B M8*15 2шт



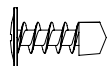
#D ID9*OD16*1.6T 2шт



S5 1шт



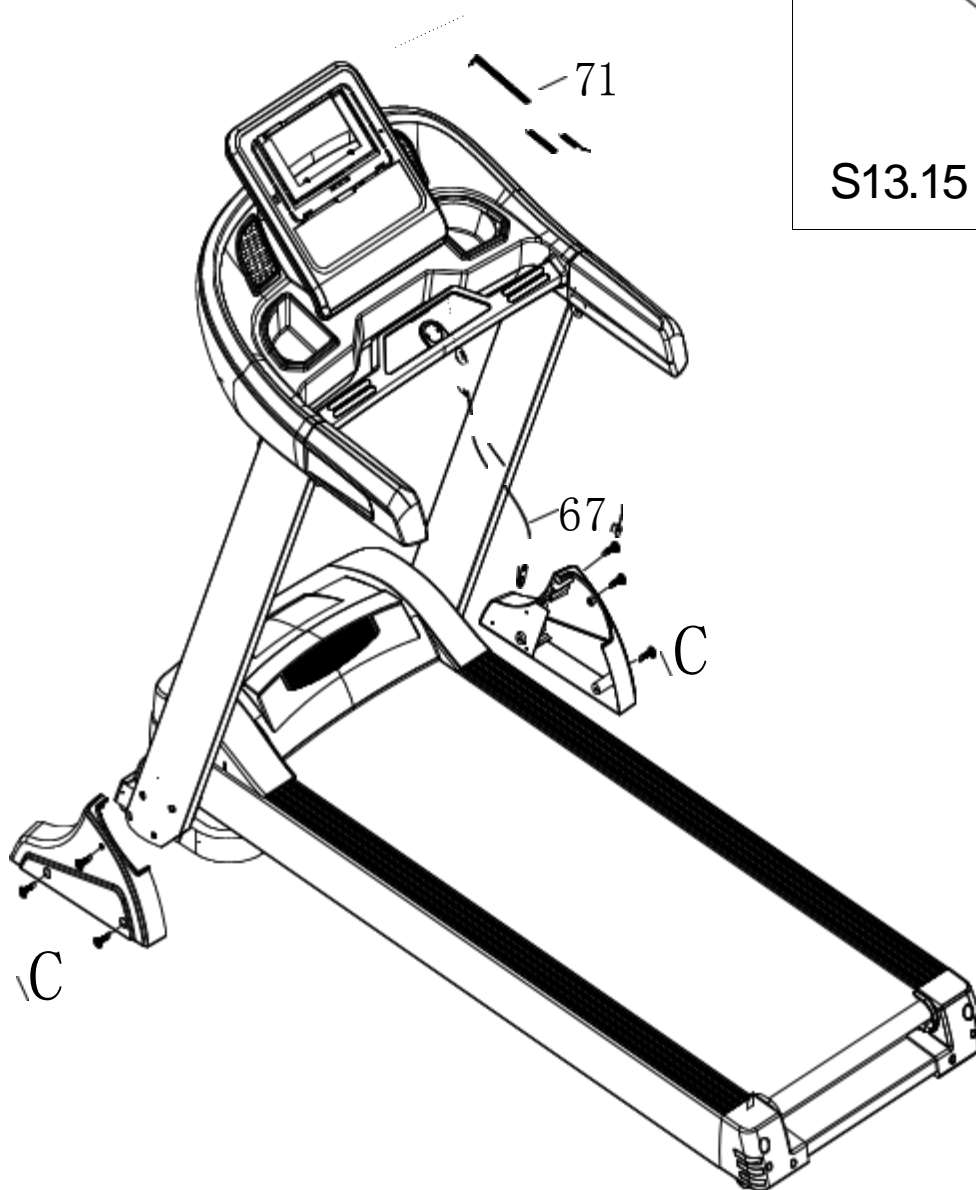
ШАГ 4:



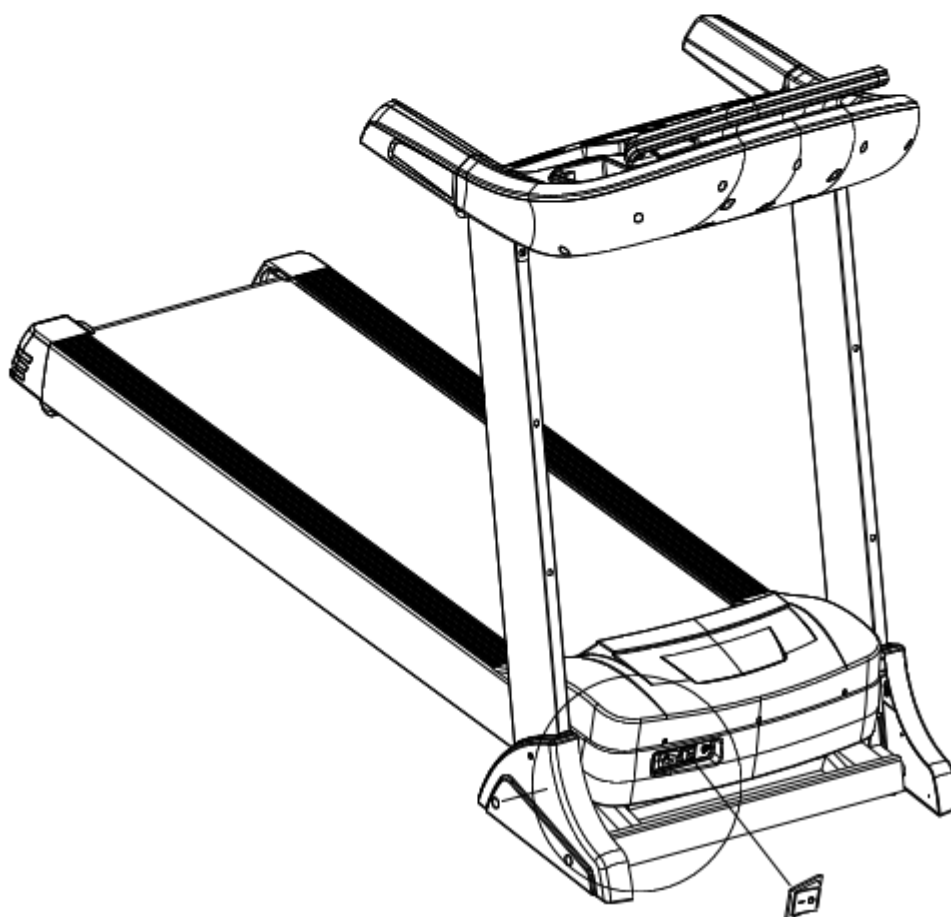
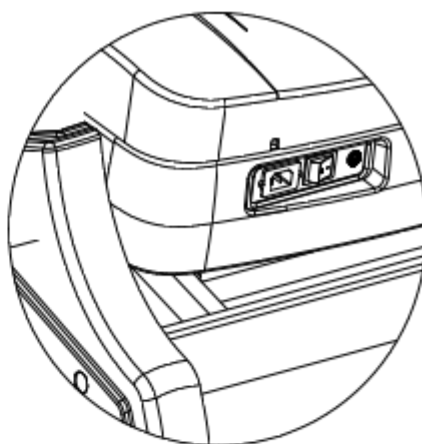
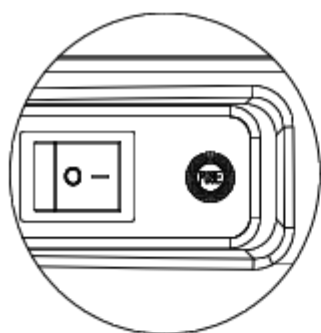
#C ST4*15 6шт



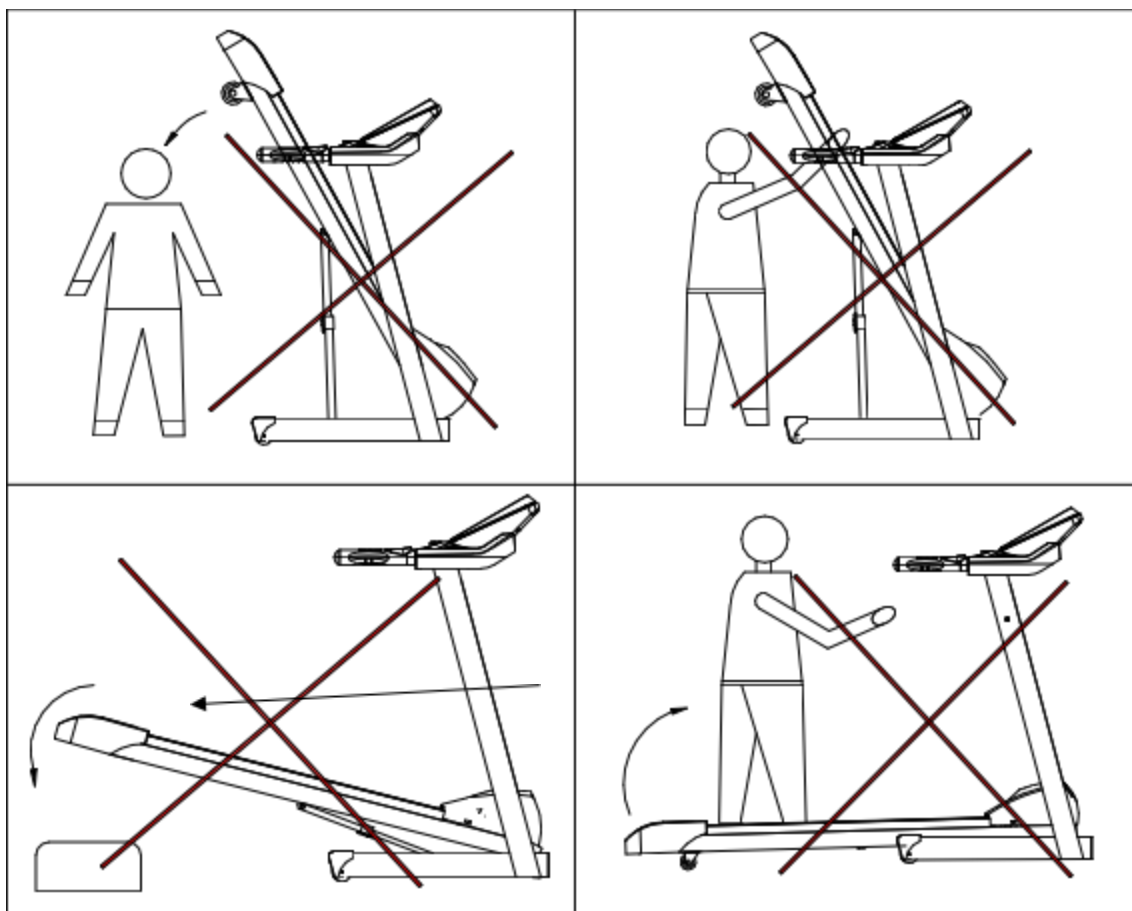
S13.15 1шт



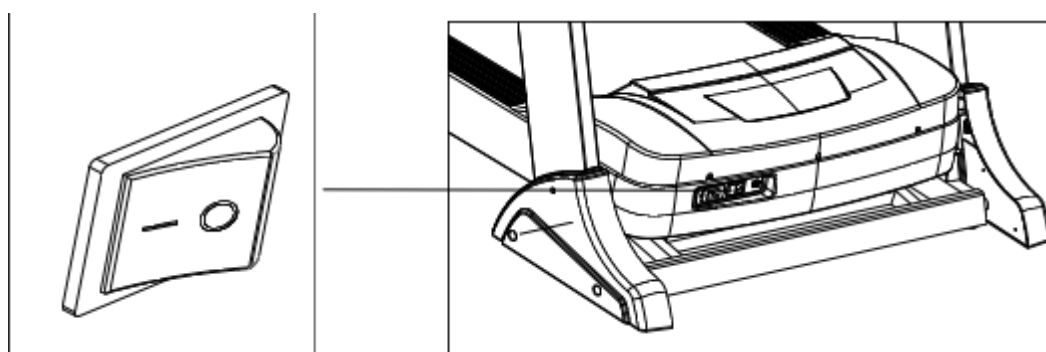
ШАГ 5:



Будьте осторожны, когда складываете/раскладываете беговую дорожку, следуйте предостережениям, представленным на рисунке ниже.

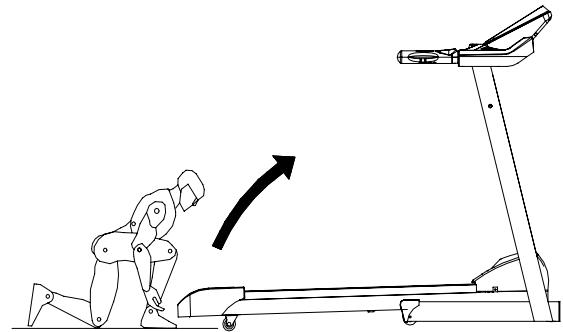


Перед совершением каких-либо манипуляций с тренажёром, а также по завершению тренировки, отключайте устройство от электросети. Чтобы выключить беговую дорожку, воспользуйтесь переключателем (см. рисунок ниже).



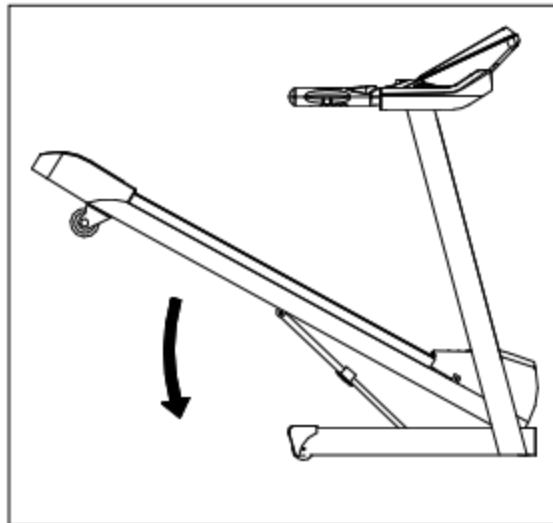
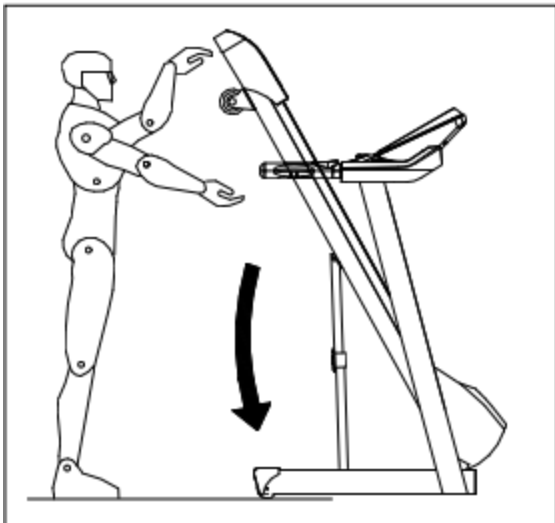
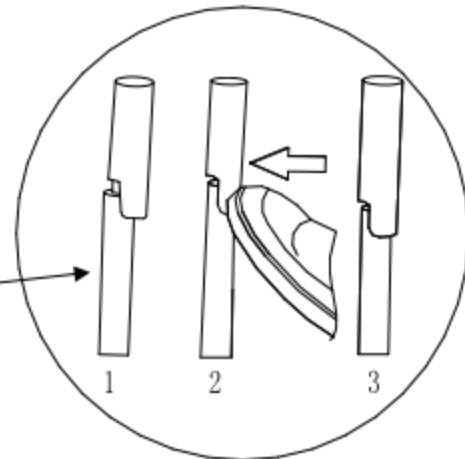
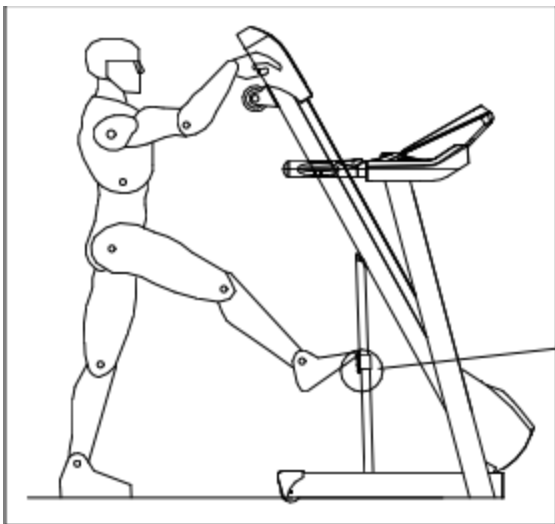
КАК СЛОЖИТЬ БЕГОВУЮ ДОРОЖКУ

Перед тем, как сложить беговую дорожку, убедитесь, что на ней установлен минимальный уровень наклона (во избежание повреждений). Затем возьмитесь за край беговой платформы (см. рисунок) и начните поднимать её по направлению к консоли. Поднимайте платформу до тех пор, пока не услышите щелчок, который показывает, что конструкция зафиксирована.



КАК ВЕРНУТЬ БЕГОВУЮ ДОРОЖКУ В РАБОЧЕЕ ПОЛОЖЕНИЕ

А. Надавите ногой на демпфер (см. рисунок). Обими руками возьмитесь за край беговой платформы и медленно опустите её вниз.



УХОД И ТЕХНИЧЕСКОЕ ОБСЛУЖИВАНИЕ

Регулярное и своевременное техническое обслуживание продлевает срок службы тренажера. Мы рекомендуем Вам выполнять следующие профилактические процедуры.

Общие рекомендации по уходу

Перед любым обслуживанием обязательно отключайте тренажер от электрической сети. К обслуживанию можно приступить примерно через 1 минуту, после полного обесточивания внутренних электрических цепей тренажера. Регулярно осматривайте Ваш тренажер на предмет отсутствия посторонних предметов, пыли и грязи в тренажере.

Не применяйте абразивные составы, агрессивные жидкости для чистки рабочих поверхностей тренажера – ацетон, бензин, бензол и их производные, во избежание повреждения лакокрасочного покрытия и пластиковых деталей. Для ухода рекомендуется применять слегка смоченную нейтральным раствором моющей жидкости ткань. После протрите сухой тканью.

Ежедневные или после каждой тренировки проверки.

Почистите и осмотрите беговую дорожку, выполнив следующие действия:

- Выключите тумблер питания беговой дорожки, затем отключите ее от сети;
- Протрите беговое полотно, корпус, кожух двигателя и консоль влажной тряпкой.
- Не используйте растворители, они могут повредить тренажер;
- Осмотрите шнур питания. Если он поврежден, обратитесь к представителям компании-продавца или уполномоченный сервисный центр для его замены, использование тренажера с поврежденным шнуром питания запрещено;
- Убедитесь, что шнур не попал под транспортировочные колесики тренажера или в другое место, где он может оказаться защемлен или оборван, и не слишком натянут на максимальном уровне наклона беговой дорожки;
- Проверьте натяжение и центровку бегового полотна. Убедитесь, что оно не повредит другие части тренажера из-за нарушения центровки;
- Убедитесь, что тренажер находится на достаточном расстоянии от стен (не менее 50 см);
- Проверьте наличие и целостность зажима и ключа аварийной остановки дорожки.

Еженедельные проверки

Уборка от пыли и мусора поверхности под беговой дорожкой:

- Выключите тумблер беговой дорожки, затем отключите ее от сети;

- Сложите тренажер, убедившись в надежности его фиксации в вертикальном положении (для складных моделей);
- Переместите тренажер в другое место, чтобы удалить пыль или другой мусор, который мог накопиться под беговой дорожкой;
- Поставьте тренажер обратно.

Ежемесячные проверки – ВАЖНО!

- Выключите тумблер питания беговой дорожки, затем отключите ее от сети;
- Проверьте затяжку всех монтажных болтов тренажера;
- Внимательно осмотрите все пластиковые элементы дорожки (подставки для ног, кожух моторного отсека, корпус дисплея и пр.). Они не должны иметь повреждений, если таковые имеются, обратитесь к представителям компании-продавца или уполномоченный сервисный центр для их замены;
- Снимите кожух моторного отсека, дождитесь, пока все индикаторы на платах погаснут;
- Аккуратно удалите пыль и прочие загрязнения с поверхности электродвигателя и из моторного отсека с помощью пылесоса. Невыполнение этой процедуры может привести к преждевременному отказу электрических компонентов;
- Убедитесь, что дека тренажера смазана. При необходимости добавьте силиконовую смазку на ее поверхность, уделяя особое внимание центральной части;
- Протрите беговое полотно влажной тряпкой.

Ежеквартальные проверки – ОЧЕНЬ ВАЖНО!!!

- Выключите тумблер питания беговой дорожки, затем отключите ее от сети;
- Используя шестигранный ключ поставляющийся в комплекте, ослабьте левый и правый регулировочные болты натяжения так, чтобы иметь возможность приподнять полотно и получить визуальный доступ к беговой деке тренажера;
- Проверьте состояния деки. Поверхность не должна иметь царапин и потертостей и прочих повреждений. При их наличии обратитесь к представителям компании-продавца или уполномоченный сервисный центр для их замены;
- Проверьте состояние полотна. Внутренняя поверхность не должна иметь признаков истончения и отслоения материала, а также порванных и лопнувших участков;
- Протрите сухой чистой тканью всю поверхность деки и внутреннюю поверхность полотна;
- Нанесите силиконовую смазку на поверхность деки беговой дорожки;
- Проверьте состояние износа приводного ремня основного двигателя и правильности его положения;
- Снимите передний и задний валы и удалите наложение пыли и грязи с их поверхностей;
- Убедитесь в отсутствии посторонних шумов во время движения беговой дорожки.

Дека и беговое полотно – это детали тренажера, требующие особого внимания. Важно соблюдать требования эксплуатации во избежание преждевременного износа этих деталей, периодически проверять и проводить центровку и подтягивание бегового полотна, а при необходимости и техническое обслуживание беговой дорожки.

РЕГУЛИРОВКА БЕГОВОГО ПОЛОТНА

Регулировка бегового полотна производится по двум параметрам - натяжение и центровка бегового полотна. Первоначальная регулировка бегового полотна производится на заводе изготовителе, но в связи с транспортировкой и перемещением беговой дорожки, беговое полотно может сдвинуться и перед началом эксплуатации необходимо произвести повторный контроль положения и натяжения полотна, и при необходимости провести регулировку.

Чтобы правильно отрегулировать беговое полотно, следуйте указаниям, приведенным ниже. Если во время занятия на беговой дорожке происходит небольшое проскальзывание, то вероятнее всего, беговое полотно необходимо отрегулировать.

Увеличение натяжения:

- Используйте шестигранный ключ, идущий в комплекте к дорожке для регулировки левого болта

натяжения;

- Поверните ключ по часовой стрелке на $\frac{1}{4}$ оборота, для увеличения натяжения ремня;

- Повторите шаг 1 для правого болта. Необходимо повернуть болт на точно такое же количество оборотов;

- Повторяйте шаги 1 и 2 до установления необходимого уровня натяжения;

- Будьте внимательны, не перетяните полотно, чтобы избежать повреждения подшипников переднего и заднего валов.

Для того чтобы уменьшить натяжение бегового полотна, необходимо поворачивать ключ против часовой стрелки согласно шагам, указанным выше.

Центрирование бегового полотна

Время от времени необходимо центрировать беговое полотно в связи с тем, что во время тренировки Вы отталкиваетесь с разным усилием на каждую ногу.

Приведите беговую дорожку в режим движения полотна. Нажимая кнопку увеличения скорости, установите скорость движения полотна равной 4 км/ч. Обратите внимание, в какую сторону отклоняется беговое полотно.

- Если оно отклоняется в левую сторону, поверните ключом левый болт по часовой стрелке на $\frac{1}{4}$ оборота, затем правый болт - против часовой стрелки;

- Если в правую, то поверните ключом правый болт на $\frac{1}{4}$ оборота по часовой стрелке, а левый - против;

- Если беговое полотно все еще не выровнено, повторите действия снова.

После того, как беговое полотно двигается по центру, увеличьте скорость до 6 км/ч, чтобы проверить его положение в движении. При необходимости повторите выше описанные шаги.

Если попытки центрировать беговое полотно безрезультатны, вероятно, нужно увеличить натяжение бегового полотна.

Смазка деки и полотна

Производитель уже смазал необходимые детали и узлы во время производства беговой дорожки. Тем не менее, необходимо регулярно проверять наличие смазки во избежание поломок. Мы рекомендуем ежемесячно проверять беговое полотно на наличие смазки, и, если поверхность сухая, ее необходимо смазать. Вы можете использовать как силиконовый состав в баллончике, так и силиконовую смазку в тубике. Используйте продукцию уже хорошо зарекомендовавших себя брендов: DFC, Efele.

- Приподнимите беговое полотно с правой и левой стороны поочередно;
- Нанесите на деку смазку от края и как можно ближе к центру бегового полотна;
- Включите дорожку на минимальной скорости и в течение 5 минут походите, смещая шаг справа налево и в обратном направлении относительно ширины деки так, чтобы смазка как можно равномернее распределилась по всей ее поверхности.

Электробезопасность

Соблюдайте все меры предосторожности, принятые при работе с электрическим оборудованием. Тренажер должен подключаться только к заземленной розетке, это снижает риск удара током при поломке или сбое в работе. Тренажер снабжен сетевым шнуром и вилок с заземлением. Вставьте вилку в соответствующую питающую розетку, установленную и заземленную с соблюдением действующих нормативов. Перед каждым использованием осмотрите электрический соединительный шнур на предмет отсутствия его повреждений. Неправильное подключение может стать причиной поражения пользователя электрическим током. Если у Вас возникли сомнения в правильности заземления, обратитесь к специалисту для проверки и устранения неисправности. Не применяйте дополнительные электрические удлинители, переходные адаптеры между электрической сетью и тренажером, это может нарушить работу системы УЗО и увеличить риск поражения электрическим током, а также явиться причиной нарушения работоспособности тренажера с последующим обоснованным отказом в гарантийном обслуживании. Не прячьте шнур питания под ковер и не ставьте на него предметы, способные пережать или повредить его. Не допускайте, чтобы шнур питания касался нагретых поверхностей.

Меры предосторожности

Тренажер должен использоваться только по назначению, то есть для физических тренировок взрослых людей. Любое другое использование тренажера запрещено и может быть опасно. Продавец не несет ответственности за любые травмы или повреждения, вызванные неправильным использованием тренажера. Тренажер предназначен для использования взрослыми людьми, конструкция и установленные нагрузки рассчитаны на взрослых людей, поэтому эксплуатация несовершеннолетними лицами не допускается. Дети и домашние животные не должны приближаться к работающему тренажеру ближе, чем на 2 м.

В целях Вашей безопасности рекомендуем соблюдать следующие правила:

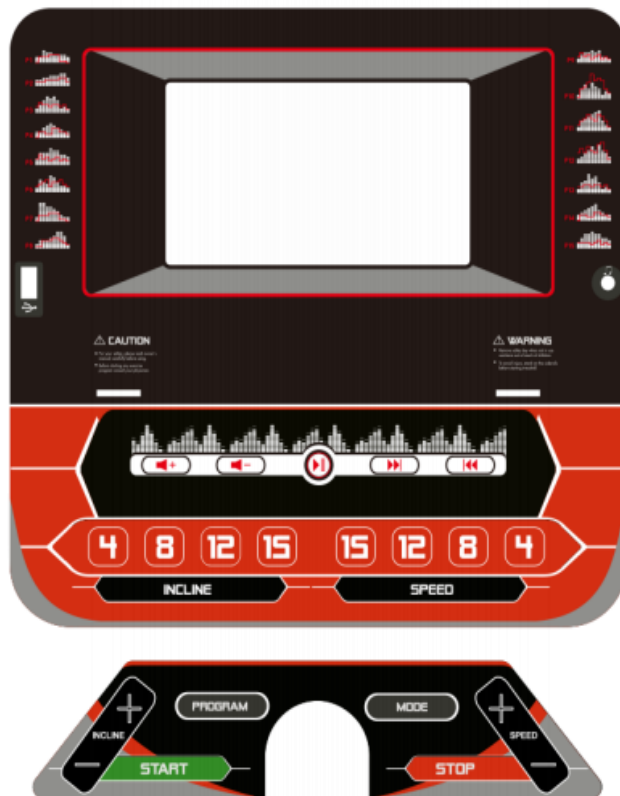
1. Сборку и эксплуатацию тренажера следует осуществлять на твердой, ровной поверхности. Свободное пространство вокруг тренажера должно составлять не менее 1,2 м;
2. При регулярной эксплуатации проверяйте затяжку резьбовых соединений каждые 1-2 месяца;
3. Не допускайте попадания внутрь тренажера посторонних предметов, грязи, шерсти домашних животных, жидкостей и т.п.;
4. Никогда не эксплуатируйте тренажер с явными дефектами – открученными элементами крепления, незакрепленными узлами, с нехарактерными посторонними шумами и т. д. Это может привести к травмам и уменьшению срока службы тренажера;
5. Для осмотра и устранения возникших дефектов обратитесь к представителям компании-продавца или уполномоченный сервисный центр;
6. Для ремонта необходимо использовать только оригинальные запасные части;
7. Обслуживание тренажера, за исключением процедур, описанных в данном руководстве, должно производиться только сотрудниками уполномоченного сервисного центра;
8. Не допускается какое-либо изменение конструкции или узлов и деталей тренажера, это может привести к серьезным травмам и потере здоровья;
9. Вес пользователя не должен превышать максимально допустимый, при запуске беговой дорожки не стойте на беговом полотне.
10. Во время занятий используйте соответствующую одежду и обувь. Не надевайте свободную одежду или обувь с кожаными подошвами или каблуками. Если у Вас длинные волосы, соберите их в хвост или пучок на затылке;
11. Не подставляйте руки под движущиеся части тренажера;
12. Не подвергайте себя чрезмерным нагрузкам во время тренировок. Если Вы почувствовали боль или недомогание, немедленно прекратите занятия и обратитесь за консультацией к врачу.

ВНИМАНИЕ!

ТРЕНАЖЕР ПРЕДНАЗНАЧЕН ДЛЯ ДОМАШНЕГО ИСПОЛЬЗОВАНИЯ!

Инструкции по работе с консолью

Внешний вид консоли



ПОКАЗАТЕЛИ ДИСПЛЕЯ:

1. СКОРОСТЬ (SPEED): (обозначается как: окно 1)

1.1 Текущая скорость тренировки.

2. НАКЛОН/ДИСТАНЦИЯ/КАЛОРИИ (INCLINE/ DIS/CAL): (обозначается как: окно 2)

2.1 Когда мигает показатель НАКЛОН (INCLINE), на дисплее отображается угол наклона беговой дорожки.

2.2 Когда мигает показатель ДИСТАНЦИЯ (DIS), на дисплее отображается расстояние, пройденное во время тренировки (в км).

2.3 Когда мигает показатель КАЛОРИИ (CAL), на дисплее отображается количество калорий, сожжённых во время тренировки.

2.4 Когда вы находитесь в программном режиме, на дисплее отображается номер программы.

3. ВРЕМЯ/ПУЛЬС (TIME/PULSE): (обозначается как: окно 3)

3.1 Когда мигает показатель ВРЕМЯ (TIME), на дисплее отображается длительность тренировки (в мин).

3.2 Когда мигает показатель ПУЛЬС (PULSE), на дисплее отображается текущий пульс пользователя (в уд/мин). Для отображения данного показателя необходимо удерживать датчики пульсометра, расположенные на поручне тренажёра.

3.3 Каждый показатель отображается на дисплее в течение 3 секунд.

4. Приборная панель:
 - 4.1 Графическое отображение тренировочной программы.
5. Переключение музыкальных треков и регулировка громкости.
6. Режимы тренировки:
 - РУЧНОЙ (MANUAL);
 - ЦЕЛЕВОЙ (TIME/DISTANCE/CALORIES);
 - ВСТРОЕННЫЕ ПРОГРАММЫ (PROGRAM).

ФУНКЦИОНАЛЬНЫЕ КНОПКИ

ПРОГРАММА (PROGRAM) – Используется для выбора тренировочной программы, а также для перехода в режим тестирования. Переключение выполняется в следующем порядке: ручной режим – программы P1-P80 – программы U1-U5 – режим тестирования.

РЕЖИМ (MODE) – Позволяет перейти к целевым программам тренировки. В качестве целевого показателя можно выбрать время, дистанцию или калории.

ПУСК (START) – Запускает тренажёр. Нажмите кнопку и подождите 3 секунды, после чего беговое полотно начнёт движение.

СТОП (STOP) – Останавливает работу тренажёра.

СКОРОСТЬ (SPEED) – Регулировка скорости беговой дорожки во время тренировки.

КНОПКИ БЫСТРОГО ИЗМЕНЕНИЯ СКОРОСТИ (SPEED 4 8 12 15) – Используются для более быстрой регулировки скорости.

НАКЛОН (INCLINE) – Регулировка угла наклона беговой дорожки во время тренировки.

КНОПКИ БЫСТРОГО ИЗМЕНЕНИЯ НАКЛОНА (INCLINE 4 8 12 15) – Используются для более быстрой регулировки угла наклона.

КНОПКА НА ЛЕВОМ ПОРУЧНЕ – Регулировка наклона.

КНОПКА НА ПРАВОМ ПОРУЧНЕ – Регулировка скорости.

ГРОМКость +/- (кнопки в левой части дисплея) – Увеличение / уменьшение громкости.

СЛЕДУЮЩИЙ ТРЕК / ПРЕДЫДУЩИЙ ТРЕК (кнопки в правой части дисплея) – Переключение между музыкальными треками.

МУЗЫКА ВКЛ / ВЫКЛ (центральная кнопка) – Включение / выключение музыки.

РЕЖИМЫ ТРЕНИРОВКИ

Установите в консоль ключ безопасности для активации устройства, в течение 2 секунд тренажёр прогрузится, после чего будет готов к работе в ручном режиме.

Ручной режим

При запуске тренажёра в ручном режиме консоль выполнит 3-секундный обратный отсчёт, после чего беговое полотно начнёт движение с минимальной скоростью. Для регулировки скорости и угла наклона во время тренировки воспользуйтесь кнопками СКОРОСТЬ +/- и НАКЛОН +/- либо кнопками быстрой регулировки (также в качестве альтернативы можно использовать кнопки на поручне). Для остановки тренажёра нажмите кнопку СТОП или отсоедините ключ безопасности от консоли.

Целевой режим

В целевом режиме вы выбираете один из параметров (время, дистанция или калории) в качестве целевого показателя. Перед тем, как начать тренировку, вы должны установить целевое значение параметра (регулируя его кнопками СКОРОСТЬ). Затем нажмите кнопку ПУСК, консоль выполнит 3-секундный отсчёт, после чего беговая дорожка начнёт движение со скоростью 1 км/ч. Для регулировки скорости и угла наклона во время тренировки используйте кнопки СКОРОСТЬ +/- и НАКЛОН +/- . Целевой показатель во время тренировки будет отсчитываться в обратном порядке и когда достигнет нулевого значения, беговая дорожка медленно остановится. Если вам необходимо вручную остановить тренажёр, нажмите кнопку СТОП или отсоедините ключ безопасности от консоли.

Пользовательские программы

Нажмите кнопку ПРОГРАММА и выберите одну из предложенных программ тренировок (P1-P80). После выбора программы вы перейдёте в режим настроек, где вам потребуется указать скорость и угол наклона беговой дорожки для каждого из 10 интервалов тренировки (абсолютно все встроенные программы делятся на 10 интервалов). По завершению всех необходимых настроек запустите беговую дорожку. Во время тренировки вы можете вручную менять скорость и угол наклона для текущего интервала, используя для этого кнопки СКОРОСТЬ +/- и НАКЛОН +/- , но обратите внимание, что при переключении на следующий интервал беговая дорожка автоматически примет те значения, которые были предварительно вами установлены для данного интервала. Если вам необходимо вручную остановить тренажёр, нажмите кнопку СТОП или отсоедините ключ безопасности от консоли.

Параметр тренировки	Значение при запуске	Начальное значение	Диапазон настройки	Отображаемый диапазон значений
Время (мин:сек)	0:00	30:00	5:00-99:00	0:00-99:59
Скорость (км/ч)	0.0	Н/Д	Н/Д	1.0—18.0
Наклон %	0.0	Н/Д	Н/Д	0-18%
Дистанция (км)	0.00	1.0	1.0-99.0	0.00—99.9
Пульс (уд/мин)	P	Н/Д	Н/Д	60-200
Калории (ккал)	0	50	10—990	0—999

ВО ВРЕМЯ ТРЕНИРОВКИ АКТИВНЫ КНОПКИ:

- 1. СКОРОСТЬ -** - Уменьшение скорости.
- 2. СКОРОСТЬ +** - Увеличение скорости.
- 3. НАКЛОН -** - Уменьшение угла наклона беговой дорожки.
- 4. НАКЛОН +** - Увеличение угла наклона.
- 5. Возьмитесь двумя руками за датчики на поручне**, в течение 5 секунд устройство будет считывать сигналы, после чего на дисплее отобразится пульс.
- 6. СТОП** – Переключение в режим ожидания.

ИЗМЕРЕНИЕ ПУЛЬСА

После запуска беговой дорожки возьмитесь обеими руками за датчики пульсометра. В течение 5 секунд устройство будет считывать сигналы, после чего на дисплее отобразится актуальное значение пульса.

Результаты данного тестирования не имеют того уровня достоверности, который необходим для постановки диагноза, поэтому не используйте информацию в медицинских целях.

АВАРИЙНАЯ ОСТАНОВКА ТРЕНАЖЁРА

При отсоединении ключа безопасности от консоли беговая дорожка автоматически остановится, консоль издаст оповещающий звуковой сигнал, а на дисплее в окнах 2 и 3 отобразится ошибка "OFF". Устройство не запустится до тех пор, пока ключ безопасности не будет установлен на место. При аварийной остановке значения параметров сбрасываются.

Встроенные программы тренировок

Абсолютно все встроенные программы тренировок разделены на 10 равнозначных по времени интервалов. Далее в таблице представлена основная информация по каждой из программ:

Программа \ Время		Установленное время / 10 интервалов = время каждого интервала									
		1	2	3	4	5	6	7	8	9	10
P01	СКОРОСТЬ	3	3	6	5	5	4	4	4	4	3
	НАКЛОН	0	3	3	3	4	4	4	1	1	0
P02	СКОРОСТЬ	3	3	4	4	5	5	5	6	6	4
	НАКЛОН	2	2	2	3	3	3	3	4	4	2
P03	СКОРОСТЬ	2	4	6	8	7	8	6	2	3	2
	НАКЛОН	3	5	4	4	3	4	4	3	4	2
P04	СКОРОСТЬ	3	3	5	6	7	6	5	4	3	3
	НАКЛОН	0	3	3	2	2	5	5	3	3	2
P05	СКОРОСТЬ	3	6	6	6	8	7	7	5	5	4
	НАКЛОН	3	5	3	4	2	3	4	2	3	2
P06	СКОРОСТЬ	2	6	5	4	8	7	5	3	3	2
	НАКЛОН	3	4	5	6	3	5	5	6	4	3
P07	СКОРОСТЬ	2	9	9	7	7	6	5	3	2	2
	НАКЛОН	0	3	3	3	4	4	4	1	1	0
P08	СКОРОСТЬ	2	4	4	4	5	6	8	8	6	2
	НАКЛОН	1	1	4	4	4	5	5	4	3	2
P09	СКОРОСТЬ	2	4	5	5	6	5	6	3	3	2
	НАКЛОН	3	5	3	4	2	3	4	2	3	2

P10	СКОРОСТЬ	2	5	7	5	8	6	5	2	4	3
	НАКЛОН	1	5	6	8	12	9	10	9	5	3
P11	СКОРОСТЬ	2	5	6	7	8	9	10	5	3	2
	НАКЛОН	3	5	6	8	6	5	8	7	5	2
P12	СКОРОСТЬ	2	3	5	6	8	6	9	6	5	3
	НАКЛОН	5	7	5	8	6	5	9	10	6	2
P13	СКОРОСТЬ	2	5	6	9	7	8	5	2	3	2
	НАКЛОН	3	3	4	4	3	4	4	3	4	2
P14	СКОРОСТЬ	3	4	5	6	7	8	5	4	3	3
	НАКЛОН	0	3	3	2	2	4	4	3	3	2
P15	СКОРОСТЬ	3	5	7	7	8	7	7	5	5	4
	НАКЛОН	3	3	3	3	2	3	4	2	3	2
P16	СКОРОСТЬ	2	9	9	7	8	7	5	6	4	2
	НАКЛОН	0	3	3	2	4	5	5	3	3	2
P17	СКОРОСТЬ	2	4	5	6	5	7	8	8	6	2
	НАКЛОН	3	5	6	4	2	3	4	5	3	2
P18	СКОРОСТЬ	2	4	5	7	6	7	6	3	3	2
	НАКЛОН	3	4	5	6	8	7	5	6	4	3
P19	СКОРОСТЬ	3	4	5	6	7	8	5	4	3	3
	НАКЛОН	0	3	3	2	2	4	4	3	3	2
P20	СКОРОСТЬ	2	9	9	7	8	7	5	6	4	2
	НАКЛОН	0	3	3	2	4	5	5	3	3	2
P21	СКОРОСТЬ	2	6	9	9	9	9	9	6	3	2
	НАКЛОН	3	5	3	4	2	3	4	2	3	2
P22	СКОРОСТЬ	2	5	7	9	10	10	8	6	4	3
	НАКЛОН	1	5	6	8	12	9	10	9	5	3
P23	СКОРОСТЬ	2	5	7	8	10	10	10	5	3	2
	НАКЛОН	3	5	6	8	6	5	8	7	5	2
P24	СКОРОСТЬ	2	3	7	9	10	10	10	9	9	3
	НАКЛОН	5	7	5	8	6	5	9	10	6	2
P25	СКОРОСТЬ	3	4	5	4	3	3	6	5	4	2
	НАКЛОН	4	4	5	5	3	3	3	2	2	2
P26	СКОРОСТЬ	1	3	6	4	4	2	5	4	3	2
	НАКЛОН	3	4	4	4	3	3	3	4	3	2
P27	СКОРОСТЬ	4	5	3	3	3	6	6	5	3	3
	НАКЛОН	2	4	8	9	9	6	6	5	4	4
P28	СКОРОСТЬ	1	3	4	4	4	2	3	4	4	2
	НАКЛОН	3	2	2	4	3	2	2	4	6	3
P29	СКОРОСТЬ	2	5	5	5	4	5	6	3	3	2

	НАКЛОН	5	5	8	8	9	9	9	7	4	2
P30	СКОРОСТЬ	6	6	5	4	4	2	4	4	3	3
	НАКЛОН	4	5	5	8	8	10	10	8	6	3
P31	СКОРОСТЬ	4	2	4	4	3	4	5	5	4	3
	НАКЛОН	2	4	5	6	3	2	5	5	2	0
P32	СКОРОСТЬ	5	5	2	2	4	5	5	7	6	3
	НАКЛОН	3	5	7	3	3	5	6	5	3	3
P33	СКОРОСТЬ	2	3	2	1	3	2	9	9	4	3
	НАКЛОН	2	0	0	5	5	3	2	3	2	1
P34	СКОРОСТЬ	2	3	4	5	6	5	4	3	2	1
	НАКЛОН	4	2	2	4	2	6	6	5	4	4
P35	СКОРОСТЬ	2	4	6	8	6	6	4	4	2	2
	НАКЛОН	4	4	5	5	3	3	3	2	2	2
P36	СКОРОСТЬ	2	4	6	8	6	6	4	4	2	2
	НАКЛОН	5	5	8	8	9	9	9	7	4	1
P37	СКОРОСТЬ	2	2	6	6	8	10	6	6	2	2
	НАКЛОН	4	2	2	6	8	10	12	8	6	3
P38	СКОРОСТЬ	2	3	4	5	2	3	4	5	3	2
	НАКЛОН	7	8	8	9	9	6	6	5	3	2
P39	СКОРОСТЬ	2	4	6	2	4	6	2	4	6	2
	НАКЛОН	3	4	4	4	3	3	3	4	3	2
P40	СКОРОСТЬ	1	3	4	5	6	5	4	3	2	1
	НАКЛОН	4	4	5	5	3	3	3	2	2	2
P41	СКОРОСТЬ	3	4	5	5	3	4	5	4	4	4
	НАКЛОН	3	3	3	2	2	1	2	2	1	1
P42	СКОРОСТЬ	4	6	6	6	4	5	6	4	4	4
	НАКЛОН	3	3	2	2	2	2	2	3	3	3
P43	СКОРОСТЬ	4	7	7	7	4	7	7	4	4	4
	НАКЛОН	3	3	3	2	2	2	2	4	4	4
P44	СКОРОСТЬ	7	5	7	7	8	8	5	9	5	5
	НАКЛОН	3	3	3	2	2	2	2	4	4	4
P45	СКОРОСТЬ	7	7	5	6	7	8	8	5	4	3
	НАКЛОН	5	5	5	4	4	4	4	5	5	3
P46	СКОРОСТЬ	6	8	8	6	7	8	8	6	4	4
	НАКЛОН	4	4	3	3	3	3	4	4	4	3
P47	СКОРОСТЬ	5	3	4	5	3	4	5	3	3	3
	НАКЛОН	3	6	6	6	7	7	8	8	9	9
P48	СКОРОСТЬ	7	4	6	7	4	6	7	4	4	4
	НАКЛОН	6	6	7	8	9	9	9	10	10	10

P49	СКОРОСТЬ	4	7	8	4	8	9	9	4	4	4
	НАКЛОН	6	4	4	6	6	5	5	8	8	9
P50	СКОРОСТЬ	5	4	6	8	8	6	6	5	4	4
	НАКЛОН	5	8	8	4	4	4	5	5	8	8
P51	СКОРОСТЬ	4	4	3	6	6	10	10	5	5	9
	НАКЛОН	6	2	2	2	2	2	4	5	6	3
P52	СКОРОСТЬ	5	6	6	5	6	7	5	5	7	9
	НАКЛОН	5	5	0	0	2	3	5	7	3	3
P53	СКОРОСТЬ	4	4	3	6	7	9	5	8	5	9
	НАКЛОН	3	3	7	5	3	2	0	0	5	5
P54	СКОРОСТЬ	5	4	3	2	1	2	3	4	5	6
	НАКЛОН	3	6	6	6	7	7	8	8	9	9
P55	СКОРОСТЬ	6	4	4	2	2	2	4	6	8	6
	НАКЛОН	5	5	5	4	4	4	4	5	5	3
P56	СКОРОСТЬ	8	6	4	2	2	2	4	6	8	6
	НАКЛОН	6	4	4	6	6	5	5	8	8	9
P57	СКОРОСТЬ	3	4	4	3	2	2	2	6	6	8
	НАКЛОН	6	6	7	8	9	9	9	10	10	10
P58	СКОРОСТЬ	3	4	5	3	2	2	3	4	5	2
	НАКЛОН	3	6	6	6	7	7	8	8	9	9
P59	СКОРОСТЬ	6	2	4	6	2	2	4	6	2	4
	НАКЛОН	4	4	3	3	3	3	4	4	4	3
P60	СКОРОСТЬ	5	4	3	2	1	1	3	4	5	6
	НАКЛОН	5	5	5	4	4	4	4	5	5	3
P61	СКОРОСТЬ	2	3	3	5	3	3	3	4	5	3
	НАКЛОН	3	3	2	2	2	1	2	2	2	3
P62	СКОРОСТЬ	2	2	5	4	2	4	4	5	6	4
	НАКЛОН	4	4	3	2	2	2	2	2	2	3
P63	СКОРОСТЬ	2	4	5	3	2	4	4	6	6	4
	НАКЛОН	6	6	3	2	2	3	3	2	2	3
P64	СКОРОСТЬ	6	6	4	4	3	5	5	6	7	7
	НАКЛОН	6	6	3	2	2	3	3	2	2	3
P65	СКОРОСТЬ	3	6	5	4	2	4	4	5	6	7
	НАКЛОН	3	3	2	2	2	3	3	4	4	5
P66	СКОРОСТЬ	2	5	4	3	2	4	4	4	5	6
	НАКЛОН	3	3	4	3	2	5	5	5	4	4
P67	СКОРОСТЬ	6	6	5	3	3	3	3	3	4	5
	НАКЛОН	6	6	5	4	4	5	4	4	3	3
P68	СКОРОСТЬ	2	3	4	4	2	3	3	6	7	7

	НАКЛОН	5	5	8	8	5	5	5	5	6	6
P69	СКОРОСТЬ	5	6	3	3	2	4	4	7	7	4
	НАКЛОН	3	4	5	2	2	5	5	6	6	6
P70	СКОРОСТЬ	2	4	4	3	3	4	5	6	7	5
	НАКЛОН	5	5	7	5	3	6	6	6	7	5
P71	СКОРОСТЬ	3	2	2	4	5	3	8	10	7	7
	НАКЛОН	2	5	5	2	0	5	3	2	6	6
P72	СКОРОСТЬ	6	6	7	7	6	4	9	9	5	9
	НАКЛОН	5	6	5	3	3	2	3	2	3	5
P73	СКОРОСТЬ	5	9	9	4	3	6	7	5	9	9
	НАКЛОН	3	2	3	2	1	3	5	6	5	3
P74	СКОРОСТЬ	5	4	3	2	1	2	4	5	6	5
	НАКЛОН	6	6	5	4	4	4	4	4	3	3
P75	СКОРОСТЬ	6	4	4	2	2	4	6	8	6	6
	НАКЛОН	3	3	2	2	2	3	3	4	4	5
P76	СКОРОСТЬ	4	6	6	2	2	4	6	8	10	8
	НАКЛОН	2	4	6	8	6	2	5	6	6	6
P77	СКОРОСТЬ	10	6	6	2	2	2	6	6	8	10
	НАКЛОН	4	6	2	6	3	5	5	5	6	6
P78	СКОРОСТЬ	3	4	5	3	2	3	4	5	2	3
	НАКЛОН	6	6	5	3	2	4	4	4	3	3
P79	СКОРОСТЬ	6	2	4	6	2	4	6	2	4	6
	НАКЛОН	3	3	4	3	2	5	5	5	4	4
P80	СКОРОСТЬ	5	4	3	2	1	3	4	5	6	5
	НАКЛОН	3	3	2	2	2	3	3	4	4	5

ТЕСТ НА ПОЛНОТУ

Чтобы перейти к режиму тестирования, воспользуйтесь кнопкой ПРОГРАММА. При переходе в данный режим на дисплее отобразится надпись "FAT". Нажмите кнопку РЕЖИМ, чтобы ввести исходные данные пользователя (-1- ПОЛ, -2- ВОЗРАСТ, -3- РОСТ, -4- ВЕС). Для установки значений воспользуйтесь кнопками СКОРОСТЬ +, СКОРОСТЬ -. По завершению всех настроек нажмите кнопку РЕЖИМ ещё раз, затем возьмитесь за датчики пульсометра и удерживайте их, пока устройство будет выполнять расчёт (это занимает около 5 секунд). На консоли после установки всех параметров появится надпись -5-, и как только устройство выполнит все необходимые подсчёты, на дисплее отобразится ваш индекс массы тела (ИМТ).

Исходные параметры пользователя

Показатель	Стандартное значение	Допустимый диапазон значений	Примечание
ПОЛ (-1-)	00 (мужской)	00 – 01	00=мужской 01=женский
ВОЗРАСТ (-2-)	25	10 – 99	
РОСТ (-3-)	170 см	100 – 220 см	
ВЕС (-4-)	70 кг	20 – 150 кг	
РЕЗУЛЬТАТ (-5-)	См. ниже		

Примечание: Данные представлены только для справки и не могут быть использованы в медицинских целях.

Результаты тестирования

ИМТ	Расшифровка
< 19	Недостаток веса
19-25	Нормальный вес
26-30	Избыточный вес
≥30	Ожирение

Спящий режим

1. Если не пользоваться беговой дорожкой более 10 минут, она автоматически перейдёт в энергосберегающий (спящий) режим.
2. Чтобы заново активировать устройство, нажмите на любую кнопку консоли.

АНАЛИЗ И УСТРАНЕНИЕ НЕИСПРАВНОСТЕЙ

Код ошибки	Причина	Решение
Консоль не включается (чёрный экран)	1. Повреждены провода.	Замените повреждённый провод
	2. Повреждена консоль.	Замените консоль
	3. Не подключён сетевой кабель.	Подключите сетевой кабель к электросети.
E01	1. Нарушение связи между консолью и контроллером.	Переподключите провода.
	2. Смещение микросхемы контроллера.	Аккуратно вставьте микросхему на место.
	3. Повреждён контроллер.	Замените контроллер.
E02	1. Не поступает сигнал с датчиков.	Проверьте, подключен провод к двигателю или нет.
	2. Слабое соединение проводов.	Переподключите провода.
E03	Ошибка подключения датчиков.	Переподключите провода датчиков.
E05	Слишком высокое напряжение	Проверьте, не перегружена ли беговая дорожка, устраните причину перегрузки и перезагрузите тренажёр.
E07	Ключ безопасности отсоединён от консоли.	Установите ключ безопасности обратно в консоль.
Кнопки на поручне работают неверно	Ошибка при подключении проводов	Проверьте провода и переподключите их при необходимости.
Беговая дорожка не запускается	<ol style="list-style-type: none"> 1. Устройство не подключено к электросети. 2. Неправильно установлен ключ безопасности. 3. Сработал автоматический выключатель в доме. 4. Сработал автоматический выключатель устройства. 5. Переключатель переведён в положение ВЫКЛ. 	<ol style="list-style-type: none"> 1. Подключите устройство к розетке. 2. Переустановите ключ безопасности. 3. Перезагрузите автоматический выключатель или обратитесь к электрику для замены. 4. Смажьте беговую платформу силиконовой смазкой, затем попробуйте перезапустить устройство. 5. Переведите переключатель в положение ВКЛ.
Беговое полотно движется не плавно, рывками	<ol style="list-style-type: none"> 1. Беговое полотно недостаточно натянуто. 2. Приводной ремень недостаточно натянут. 	<ol style="list-style-type: none"> 1. Отрегулируйте натяжение бегового полотна. 2. Отрегулируйте натяжение ремня.

Плохое скольжение бегового полотна	<ol style="list-style-type: none"> 1. Недостаточно смазки на беговой платформе. 2. Беговое полотно слишком натянуто. 	<ol style="list-style-type: none"> 1. Нанесите смазку. 2. Отрегулируйте натяжение бегового полотна.
Беговое полотно смещено	Натяжение полотна на заднем ролике неравномерно.	Отрегулируйте положение бегового полотна.

КОГДА СТОИТ ОБРАТИТЬСЯ ЗА ПОМОЩЬЮ

Беговая дорожка сконструирована таким образом, чтобы максимально обезопасить спортсмена во время занятий. В случае сбоя в электросети тренажёр автоматически отключится – во избежание поражения электрическим током или повреждения дорогостоящих компонентов, таких как двигатель.

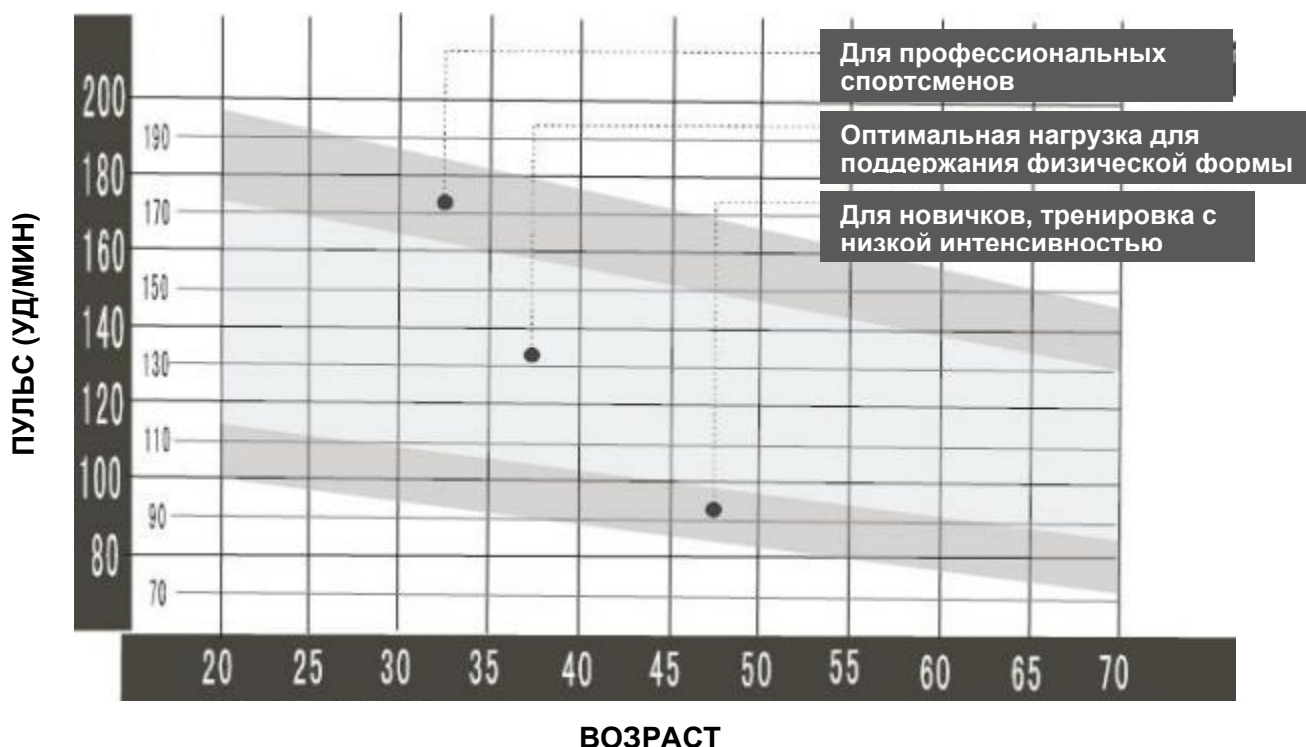
Если вы заметили какие-либо аномалии в работе устройства, перезагрузите её – это должно устранить случайные ошибки и вернуть тренажёр в исправное состояние.

Если после того, как вы перезагрузили беговую дорожку, она по-прежнему не работает должным образом, обратитесь за помощью к продавцу изделия.

РЕКОМЕНДАЦИИ К ЗАНЯТИЯМ

Интенсивность тренировки определяется тем, какие цели вы перед собой ставите (см. график ниже). После выявления основной цели сверьте по графику, в каком диапазоне должен находиться ваш пульс во время тренировки.

Посчитать свой пульс вы можете на шее, поместив указательный и средний пальцы в полость между дыхательным горлом и большой мышцей шеи. Посчитайте количество ударов за десять секунд, затем полученный результат умножьте на 10. Это и будет ваш пульс.



К аэробным упражнениям относят любые виды продолжительной физической нагрузки, в результате которых кислород поступает к мышцам через сердце и легкие. Во время таких тренировок сердце бьется быстро, и вы глубоко дышите. Аэробные упражнения должны быть неотъемлемой частью вашего тренировочного процесса

РАЗМИНКА И ЗАМИНКА

Эффективная программа тренировки включает в себя разминку, аэробные упражнения и восстановление (заминка). Для достижения наилучших результатов занимайтесь по два-три раза в неделю, делая суточный перерыв между тренировками. Через несколько месяцев, когда вы уже привыкнете к нагрузке, можно увеличить количество тренировок до четырёх или пяти раз в неделю.

Разминка является важной частью тренировки. Любая тренировка должна начинаться с разминки, чтобы подготовить ваше тело к повышенным нагрузкам и снизить риск получения травм. На разминке вы прогреваете и растягиваете свои мышцы, при этом увеличивается кровообращение и частота пульса, а также количество кислорода в мышцах.

В конце каждой тренировки повторите разминочные упражнения, чтобы уменьшить болезненное чувство в мышцах.

1. РАСТЯЖКА ВНУТРЕННЕЙ ПОВЕРХНОСТИ БЕДРА

Сядьте, соедините подошвы ног вместе, а колени раздвиньте в стороны. Подтяните стопы к себе (по направлению к области паха), так близко, насколько это возможно. После этого осторожно надавите на колени. Задержитесь в таком положении на 15 секунд, затем расслабьтесь.

2. РАСТЯЖКА ПОДКОЛЕННОГО СУХОЖИЛИЯ (в положении сидя)

Сядьте, одну ногу вытяните вперёд, а вторую подтяните к себе. Потянитесь к прямой ноге одноименной рукой. Тянитесь до пальцев ног, насколько это возможно. Задержитесь на 15 секунд, затем расслабьтесь. Повторите вышеуказанные действия с другой ногой.

3. НАКЛОНЫ ГОЛОВОЙ

На один счёт наклоните голову направо (в это время вы должны почувствовать растягивающее ощущение по левой стороне шеи). На следующий счёт наклоните голову назад, вытягивая подбородок вверх и приоткрывая рот. Затем наклоните голову направо и вперёд. После каждого наклона возвращайте голову в исходное положение.

4. ПОДЪЕМЫ ПЛЕЧЕЙ

На один счёт поднимите правое плечо по направлению к вашему уху. Затем на следующий счёт поднимите левое плечо, предварительно вернув правое плечо в исходное положение.

5. РАСТЯЖКА ЗАДНЕЙ ЧАСТИ ГОЛЕНИ

Подойдите к стене, упритесь в опору руками. Поставьте одну ногу впереди другой. Наклоняйтесь ближе к стене, в то время как ноги должны стоять ровно и упираться пятками в землю. Задержитесь в максимально возможном положении на 15 секунд, затем расслабьтесь.

6. РАСТЯГИВАНИЕ БОКОВЫХ МЫШЦ

Разведите руки по сторонам, после чего поочередно поднимайте руки вверх. На один счёт потянитесь правой рукой как можно сильнее вверх, чтобы почувствовать натяжение боковых мышц. Затем повторите это действие левой рукой.

7. НАКЛОН ВПЕРЁД

Встаньте прямо, слегка согнув колени, и медленно наклонитесь вперёд. Позвольте вашей спине и плечам расслабиться, так, чтобы вы могли дотянуться до пальцев ног, насколько это возможно. Задержитесь в этом положении на 15 секунд, затем расслабьтесь.